

Die Whirlwannen



Whirlwannen nennen wir die kleinen Whirlpools, die wie Badewannen zu jedem Massagebad gefüllt und danach wieder entleert werden. Diese sollten nach unserer Auffassung so groß sein, dass zwei Personen bequem Platz finden. Und so sind auch die meisten Whirlwannen von RivieraPool ausgelegt – im Duo kann man nebeneinander liegen, im Twin Tub und in den Corner Tubs sitzt man einander gegenüber.

Ausnahme ist der Solostar, aber auch diese Wanne ist deutlich größer, als eine Standardbadewanne. Vor allem ist sie tiefer, damit genügend Wasser zur Entfaltung der Sprudelwirkung vorhanden ist. Es ist nämlich keineswegs ausreichend, in eine Badewanne einfach vier Massagedüsen einzubauen – zwei links, zwei rechts – und fertig ist der Whirlpool. So entsteht dort eine Massagewirkung, wo diese gar nicht gewünscht wird.

Alle Whirlwannen von RivieraPool haben deshalb serienmäßig ein Luftkammersystem im Boden, mit einer Vielzahl von Luftdüsen, die erst die richtige Softmassage in der ganzen Wanne bewirken.

Dazu ein drehzahlregelbares Hochleistungsgebläse, dessen Massageintensität individuell und stufenlos am Gerät einstellbar ist, in der Luxusausführung auch durch einen Sensortaster am Wannenrand.

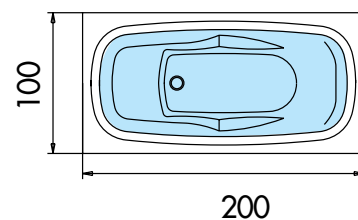
Wer aber dennoch die punktuell wirkende Massage wünscht oder nötig hat, für den gibt es zusätzlich die Vitajet Massageanlage, mit 4 Jetdüsen und einer Hochleistungspumpe.

Eine spezielle Ablaufgarnitur mit einem Anschluss an das Luftkammersystem, das ein Gefälle zum Ablauf hat, sorgt für vollständige Restentleerung. Am anderen Wannenende kann eine integrierte Luftschleife mit Rückschlagventil und Frischwasseranschluss zum Spülen der Kanäle bereits werkseitig eingebaut werden.

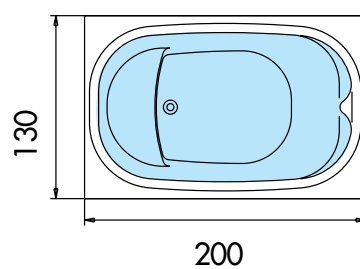


Whirlwannen

	Farbklasse	Art.-Nr.	Verkaufspreis in CHF inkl. 7,6 % MwSt.
Solostar		B 1 601 ..	
Luftkanalsystem mit 36 Düsen, inkl. Anbaurohrschleife aus Edelstahl, Füllmenge 180 l, 4 justierbare FüÙe	1		6.297,-
	2		6.478,-
	S		6.659,-



	Farbklasse	Art.-Nr.	Verkaufspreis in CHF inkl. 7,6 % MwSt.
Duo		B 1 406 ..	
Luftkanalsystem mit 46 Düsen, inkl. Anbaurohrschleife aus Edelstahl, Füllmenge 330/400 l, 4 justierbare FüÙe	1		7.603,-
	2		7.822,-
	S		8.033,-

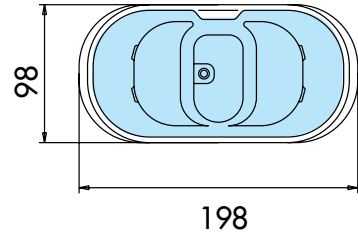


Whirlpool-Farben: Endnummern-Code

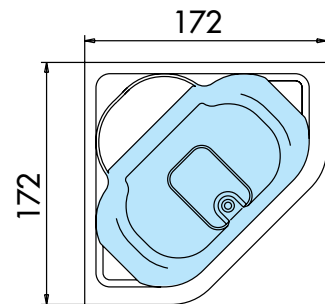
Farbklasse 1	Farbklasse 2	Farbklasse S	
..01 weiß	..02 meerblau	..08 bahamabeige	..18 blulette
	..04jasmin glänzend	..20 silber	..21 pearl

Whirlwannen

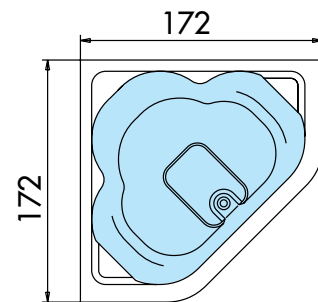
	Farbklasse	Art.-Nr.	Verkaufspreis in CHF inkl. 7,6 % MwSt.
Twin Tub			
		B 1 004 ..	
Luftkanalsystem mit 56 Düsen, Rohrschleife untergebaut	1		6.214,-
Füllmenge 280/360 l,	2		6.395,-
4 justierbare FüÙe	S		6.576,-



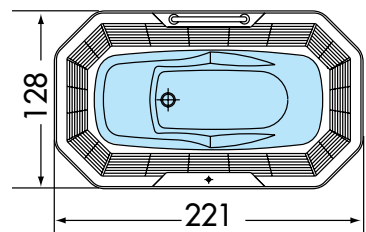
Corner Tub I			
		B 1 005 ..	
Luftkanalsystem mit 40 Düsen, Rohrschleife untergebaut,	1		8.577,-
Füllmenge 285/365 l,	2		8.826,-
3 justierbare FüÙe	S		9.083,-



Corner Tub II			
		B 1 007 ..	
Luftkanalsystem mit 49 Düsen, Rohrschleife untergebaut,	1		9.370,-
Füllmenge 340/420 l,	2		9.641,-
3 justierbare FüÙe	S		9.906,-



Starlet			
		B 1 008 ..	
Luftkanalsystem mit 37 Düsen, Füllmenge 180 l,	1		9.505,-
4 justierbare FüÙe,	2		9.785,-
2 Ablaufstutzen d 63	S		10.079,-



Rinnenabdeckrost		B 5 010 000	2.220,-
Spezial-Ablaufgarnitur weiß rilsaniert, montiert		B 5 214 101	581,-
Aufbaurohrschleife aus Edelstahl weiß rilsaniert, montiert		B 6 300 000	680,-

Die Besondere!

Whirlpool-Farben: Endnummern-Code

Farbklasse 1	Farbklasse 2	Farbklasse S	
..01 weiß	..02 meerblau	..08 bahama beige	..18 blutete
	..04 jasmin glänzend	..20 silber	..21 pearl