

## Grundausrüstung für Whirlwannen

### Grundausrüstung

Art.-Nr.

Verkaufspreis in CHF  
inkl. 7,6 % MwSt.

#### Motorgebläse Mistraluxe

zum Betrieb des Luftsprudelsystems mit stufenlos regelbarem Wechselstrommotor 900 W zur individuellen Einstellung der Massageintensität über **5F-Sensortaster Whirl Ein/Aus, +/-**, im Wannrand eingebaut.



Mit Universal-Schaltkasten E5 TD-Vario und Anschlusskabel 2,5 m

B 5 550 29.

**1.548,-**

Gebälsemontage auf Trägerschiene unter der Wanne

B 999 022

**361,-**



Motorgebläse Mistraluxe

#### Exzenter-Ablaufgarnitur

Multiplex-Sonderausführung mit flexiblem Luftanschluss NW 19 zur hygienischen Restentleerung, einschließlich massivem Drehgriff aus Rotguss, werkseitige Vormontage. Standardfarbe

B 5 212 1..

**583,-**

#### Revisionsrahmen 40 x 50 cm

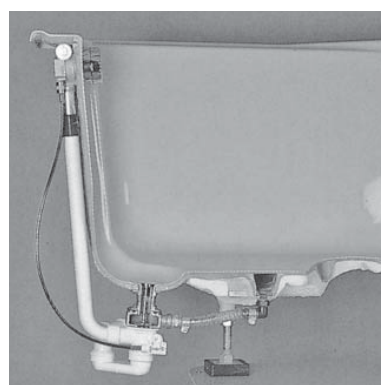
aus Kunststoff, mit Fliesenplatte und verchromtem Lüftungsgitter

B 6 300 003

**242,-**

**Die komplette Grundausrüstung kostet:**

**2.734,-**



Exzenter-Ablaufgarnitur

#### Luftkanal-Spülanschluss

mit Rückschlagventil in der Rohrschleife

B 6 302 100

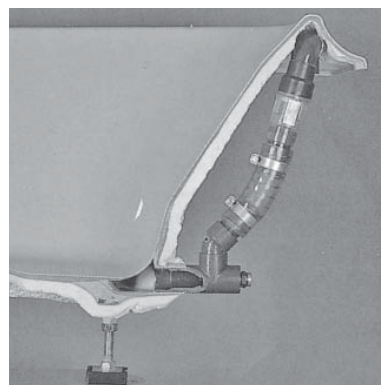
**107,-**

#### Ablaufgarnitur mit Frischwasserzulauf

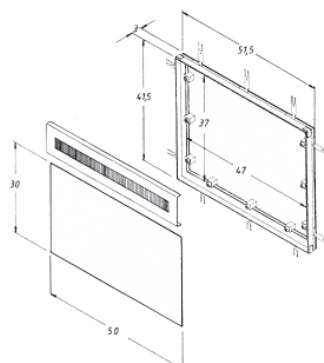
Ausführung Multiplex Trio, montiert Standardfarbe

B 5 213 1..

**844,-**



Rohrschleife mit Spülanschluss



Revisionsrahmen

Oberflächen-Beschichtung für Rotguss-Teile: Endnummern-Code

Standard: ..00 NiSn, poliert  
..01 weiß, rilsaniert  
..02 braun, rilsaniert