

Private Whirlpools



Private Whirlpools sind Warmwasser-Sprudelbäder für mehrere Badegäste und deshalb zu groß, um immer wieder das teuer aufgeheizte Wasser zu wechseln – die Füllmengen betragen 500 – 2.000 l. Sie müssen wie Schwimmbecken mit einer Filter- und Heizanlage ausgerüstet werden, die das Badewasser immer appetitlich frisch und wohligh warm hält.

Im Riviera-Whirlpool-Programm gibt es ganz unterschiedliche Ausführungen. Für den Einbau in eine Ecke sind die Modelle Cornet, Maxime und Penta gedacht. Die Modelle Trio und Penta L enthalten eine körpergerecht geformte Liege. Alle übrigen größeren Modelle haben eine umlaufende Sitzbank, ein tiefes Fußteil und eine Treppenstufe. Dieses Programm enthält also für jeden den richtigen Whirlpool.

Spa Pak heißt der komplette Maschinensatz, der den Wirbel in die Wanne bringt, für quellfrisches, angenehm temperiertes Badewasser von Trinkwasserqualität sorgt und mit einer Fernbedienung vom Pool aus in Aktion tritt.

In diesem Zubehörpaket finden Sie auch die Ausrüstungsteile für den Whirlpool, wie Einbauarmaturen sowie Unterwasserscheinwerfer, die in keinem Pool fehlen sollten.

Und wenn noch mehr Wirbel gewünscht wird: Das Zubehörpaket Jet Pak enthält eine Hochleistungspumpe, deren zwei Geschwindigkeiten vom Pool aus gesteuert werden können. Sie dient gleichzeitig als Filterpumpe und zusammen mit den Airjet-Düsen des Pakets, als Massage- und Jet-Pumpe – alles auf 60 x 90 cm montiert und verdrahtet.

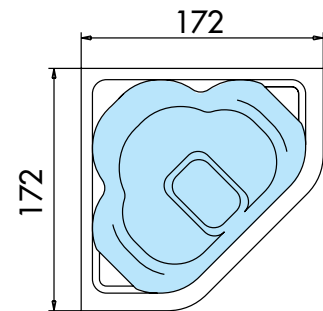
Die Zubehörpakete Spa Pak und Jet Pak ersparen einen großen Teil der kostenträchtigen Montagearbeiten vor Ort und vor allem ärgerliche Planungsfehler – geprüfte Qualitäts-Arbeit von RivieraPool ist ihren Preis wert.



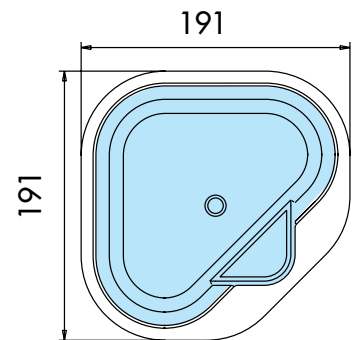
Genauere Innen- und Außenmaße entnehmen Sie bitte den technischen Datenblättern!
Maßstab 1 : 50

Private Whirlpools

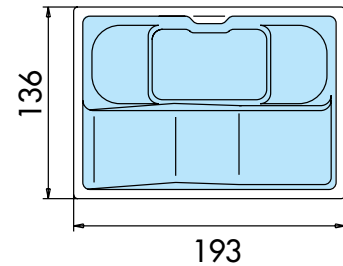
	Farbklasse	Art.-Nr.	Verkaufspreis in CHF inkl. 7,6 % MwSt.
Cornet			
		B 1 109 ..	
3 Sitzplätze, 2 davon mit Kopfstütze,	1		9.898,-
Luftkanalsystem mit 40 Düsen,	2		10.185,-
Füllmenge 430 l,	S		10.487,-
3 justierbare FüÙe			



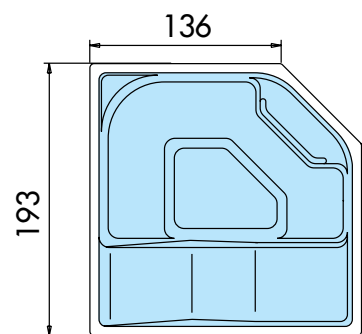
Maxime			
		B 1 402 ..	
3 Sitzplätze mit Armlehne,	1		11.234,-
Luftkanalsystem mit 59 Düsen,	2		11.589,-
Füllmenge 750 l,	S		11.914,-
3 justierbare FüÙe			



Trio			
		B 1 110 ..	
Eingebaute Lounge und 2 Sitzplätze,	1		8.532,-
Luftkanalsystem mit 56 Düsen,	2		8.788,-
Füllmenge 700 l,	S		10.117,-
4 justierbare FüÙe			



Penta 195 L			
		B 1 208 ..	
Eingebaute Lounge und 3 Sitzplätze,	1		14.564,-
Luftkanalsystem mit 70 Düsen,	2		14.994,-
Füllmenge 1.000 l,	S		15.447,-
eingebautes Trägergestell			



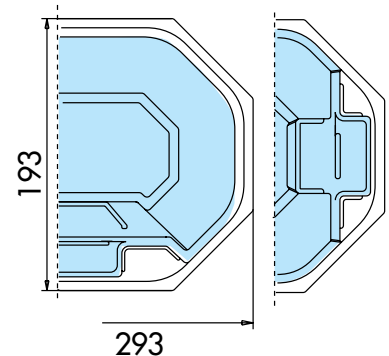
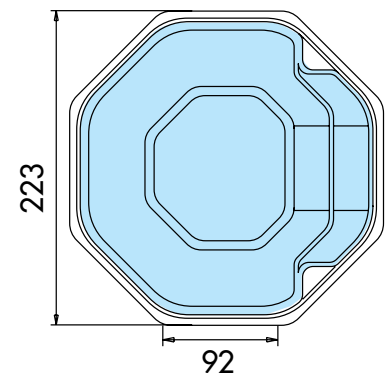
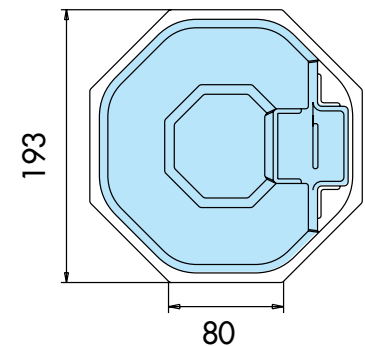
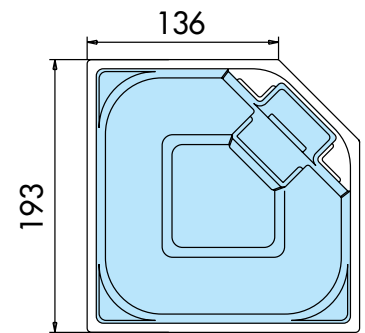
Penta 195 L flach			
		B 1 130 ..	
Eingebaute Lounge und 3 Sitzplätze,	1		13.469,-
Luftkanalsystem mit 70 Düsen,	2		13.862,-
Füllmenge 900 l,	S		14.285,-
eingebautes Trägergestell			

Whirlpool-Farben: Endnummern-Code

Farbklasse 1	Farbklasse 2	Farbklasse S	
..01 weiß	..02 meerblau	..08 bahamabeige	..18 blutette
	..04 jasmin glänzend	..20 silber	..21 pearl

Private Whirlpools

	Farbkategorie	Art.-Nr.	Verkaufspreis in CHF inkl. 7,6 % MwSt
Penta 195			
		B 1 201 ..	
2 Sitzbänke für 4 Personen, Luftkanalsystem mit 70 Düsen, Füllmenge 1.120 l, eingebautes Trägergestell	1		13.635,-
	2		14.035,-
	S		14.451,-
Penta 195 flach			
		B 1 105 ..	
2 Sitzbänke für 4 Personen, Luftkanalsystem mit 70 Düsen, Füllmenge 1.040 l, eingebautes Trägergestell	1		12.609,-
	2		12.978,-
	S		13.364,-
Octagon 195			
		B 1 203 ..	
Umlaufende Sitzbank für 5 Personen, Luftkanalsystem mit 70 Düsen, Füllmenge 1.120 l, eingebautes Trägergestell	1		13.326,-
	2		13.726,-
	S		14.111,-
Octagon 195 flach			
		B 1 108 ..	
Umlaufende Sitzbank für 5 Personen, Luftkanalsystem mit 70 Düsen, Füllmenge 1.040 l, eingebautes Trägergestell	1		12.322,-
	2		12.684,-
	S		13.054,-
Octagon 225			
		B 1 200 ..	
Umlaufende Sitzbank für 5 Personen, Luftkanalsystem mit 70 Düsen, Füllmenge 1.710 l, eingebautes Trägergestell	1		14.783,-
	2		15.228,-
	S		
Octagon 225 flach			
		B 1 121 ..	
Umlaufende Sitzbank für 5 Personen, Luftkanalsystem mit 70 Düsen, Füllmenge 1.580 l, eingebautes Trägergestell	1		13.696,-
	2		14.096,-
	S		
Octagon 295 L			
		B 1 205 ..	
Umlaufende Sitzbank für 7 Personen, Luftkanalsystem mit 70 Düsen, Füllmenge 1.710 l, eingebautes Trägergestell	1		19.253,-
	2		19.834,-
	S		20.423,-
Octagon 295 K			
		B 1 206 ..	
Umlaufende Sitzbank für 7 Personen, Luftkanalsystem mit 77 Düsen, Füllmenge 1.710 l, eingebautes Trägergestell	1		19.253,-
	2		19.834,-
	S		20.423,-

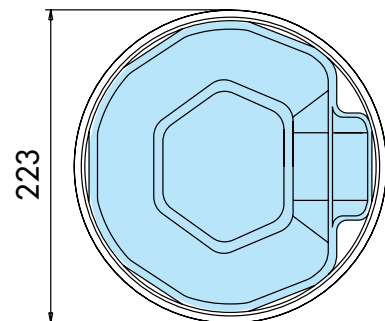
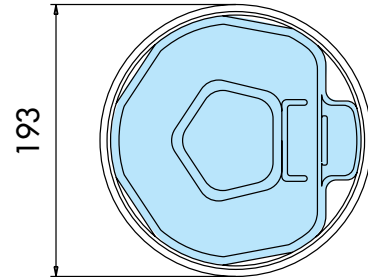


Whirlpool-Farben: Endnummern-Code

Farbkategorie 1	Farbkategorie 2	Farbkategorie S	
..01 weiß	..02 meerblau	..08 bahamabeige	..18 blutete
	..04 jasmin glänzend	..20 silber	..21 pearl

Private Whirlpools

	Farbklasse	Art.-Nr.	Verkaufspreis in CHF inkl. 7,6 % MwSt
Roman 195			
Umlaufende Sitzbank für 4 Personen, Luftkanalsystem mit 70 Düsen, Füllmenge 1.100 l, eingebautes Trägergestell	1	B 1 207 ..	13.326,-
	2		13.726,-
	S		14.111,-
Roman 195 flach			
Umlaufende Sitzbank für 4 Personen, Luftkanalsystem mit 70 Düsen, Füllmenge 1.000 l, eingebautes Trägergestell	1	B 1 111 ..	12.322,-
	2		12.684,-
	S		13.054,-
Roman 225			
Umlaufende Sitzbank für 5 Personen, Luftkanalsystem mit 70 Düsen, Füllmenge 1.680 l, eingebautes Trägergestell	1	B 1 209 ..	14.783,-
	2		15.228,-
Roman 225 flach			
Umlaufende Sitzbank für 5 Personen, Luftkanalsystem mit 70 Düsen, Füllmenge 1.550 l, eingebautes Trägergestell	1	B 1 120 ..	13.696,-
	2		14.096,-



Isolierplanen, weiß, 5 mm Schaum,
für folgende Whirlpools:

Cornet	B 5 260 014	313,-
Trio	B 5 260 015	405,-
Maxime	B 5 260 017	506,-
Penta 195	B 5 260 004	548,-
Penta 195 L	B 5 260 020	548,-
Octagon 195	B 5 260 006	548,-
Roman 195	B 5 260 021	575,-
Octagon 225	B 5 260 007	648,-
Roman 225	B 5 260 005	598,-
Octagon 295 K	B 5 260 008	716,-
Octagon 295 L	B 5 260 023	716,-
Bodensauger manuell	182016	120,-

Whirlpool-Farben: Endnummern-Code

Farbklasse 1	Farbklasse 2	Farbklasse S	
..01 weiß	..02 meerblau	..08 bahamabeige	..18 bluette
	..04 jasmin glänzend	..20 silber	..21 pearl

Genauere Innen- und Außenmaße
entnehmen Sie bitte den technischen Datenblättern!
Maßstab 1 : 50