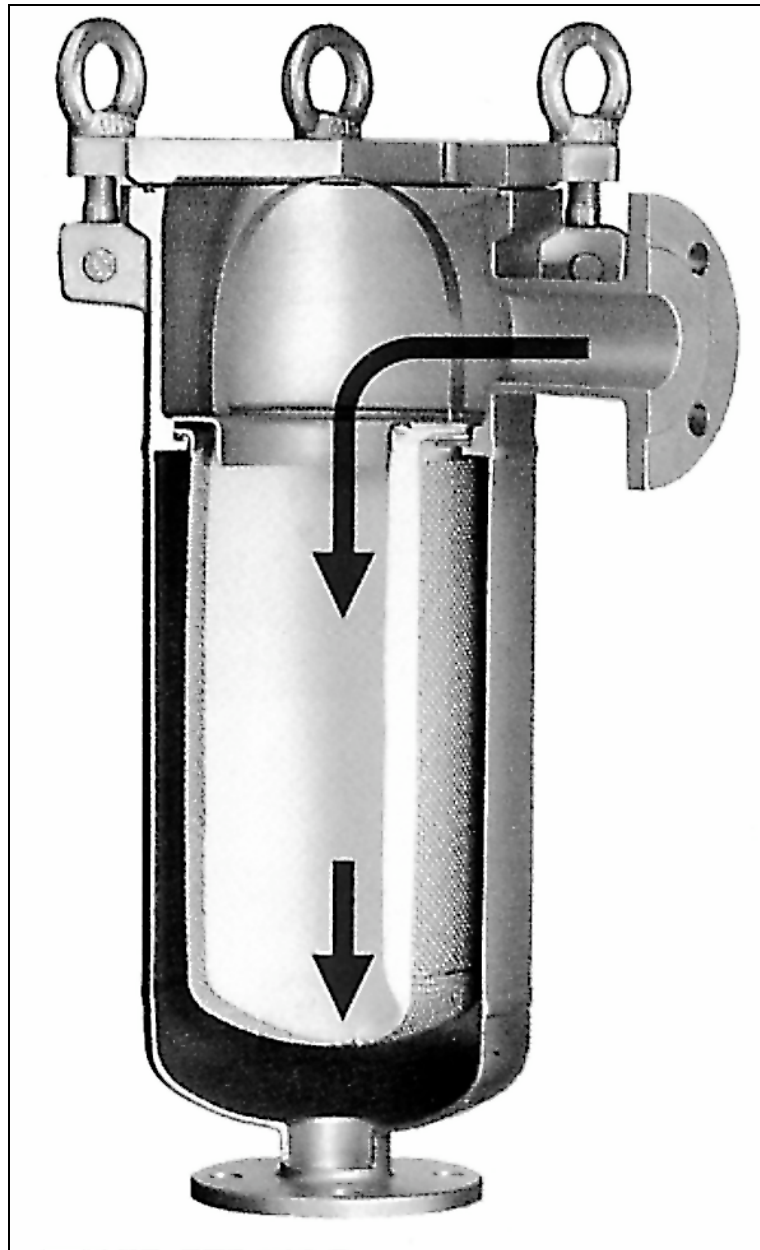


Sackfiltergehäuse 7 PC



Sackfiltergehäuse sind mit Gewindestutzen mit Innen-Gewinde erhältlich, oder geflanscht wie abgebildet.

Ausführungen in Kunststoff, in Stahl verzinkt, oder rostfrei und Säurebeständig.

Filtergehäuse erhältlich mit 3 Stützbeinen, Bodenfreiheit vom unteren Stutzen 150 mm, Höhe über alles 7 PC 1 785 mm / 7 PC 2 1040 mm
Betriebsdruck Standart 10 bar, Filterfläche 7 PC 1 0,25 m² 7 PC 2 0,5 m²

Filterbeutelereinheiten von 1 Mikron bis 1000 Mikron.
Stützkorb für Filterbeutel bei allen Ausführungen in rostfreiem Stahl