

## Whirlpools mit Überflutungsrinne

Whirlpools mit einer umlaufenden Überflutungsrinne zeichnen sich nicht nur durch den unabhängig von der Anzahl der Badegäste immer gleichbleibenden Wasserstand aus, sondern sorgen auch für eine vollständige Wellenberuhigung. Außerdem ist eine optimale Oberflächenreinigung durch die Wasserführung von der Einlaufvorrichtung am Beckenboden über die Überlaufkante gewährleistet, die allerdings die Verwendung eines Überlaufsammelbehälters bedingt.

Whirlpools mit Überflutungsrinne sind deshalb nicht nur für private Anlagen die Spitze des Komforts, sondern auch für alle Hotelbäder, wie für gewerbliche und kommunale Bäder obligatorisch:

Die DIN 19643 und die Hygieneämter fordern diese Ausführung. Deshalb trägt diese Ausführung mit Rinne die Zusatzbezeichnung „public“.

Die Überflutungsrinne erfordert den Überlaufsammelbehälter. RivieraPool produziert eine Größe mit 1.000 l Gesamtvolumen. Dieser Behälter ist eine Spezialkonstruktion für Whirlpools: Nur 86 cm hoch und dadurch auch bei Aufstellung auf

gleicher Ebene voll nutzbar\*. Der Behälter ist zur Minderung der Wärmeverluste rundum isoliert.

Private Anlagen können mit einer zweimotorigen Gebläseinheit und einer normalen Filteranlage mit einer Umwälzleistung bis 10 cbm/h betrieben werden. Wir empfehlen die Verwendung unserer Maschineneinheit Spa Pak 50.

In gewerblichen und öffentlichen Anlagen sollte dagegen ein für Dauerbetrieb vorbehaltlos geeignetes Gebläse, wie unser Ringkanalverdichter ES142 400 V – 1,5 kW zum Einsatz kommen. Außerdem fordert die DIN den Einsatz von Sand- oder Mehrschichtfilteranlagen nach DIN 19605 mit Umwälzleistungen von 21 – 46 cbm/h, sowie automatische, kontinuierlich arbeitende Mess- und Dosieranlagen für die Steuerung von pH-Wert und Chlorgehalt. Es wird geraten, die Empfehlungen der DIN 19643 genau zu beachten, da nur so die Forderungen des Bundesgesundheitsgesetzes erfüllt werden können.

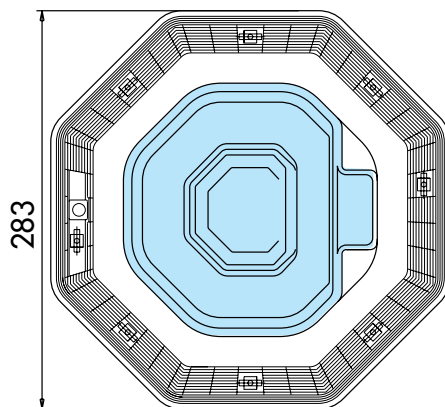
\* außer beim Typ Cascada



Genauere Innen- und Außenmaße entnehmen Sie bitte den technischen Datenblättern!  
Maßstab 1 : 50

## Whirlpools mit Überflutungsrinne

	Farbklasse	Art.-Nr.	Verkaufspreis in CHF inkl. 7,6 % MwSt
<b>Cascada 285</b>		B 1 320 ..	
Angebaute Überflutungsrinne aus Polyester in weiß. 2 Rinnenabläufe d 110 für max. 35 cbm/h Umwälzleistung. Luftkanalsystem mit 70 Düsen, umlaufende Sitzbank, eingebautes Trägergestell mit 5 justierbaren Füßen, Aufnahmhülsen für 8 Rinnenstützen. Füllmenge 1.450 l, Personenindex nach DIN: 4	1		<b>24.915,-</b>
	2		<b>25.360,-</b>
<b>Cascada 285 flach</b>		B 1 322 ..	
	1		<b>23.903,-</b>
	2		<b>24.364,-</b>
<b>Rinnenabdeckrost</b> aus Hart-PVC in weiß		B 5 020 000	<b>3.413,-</b>
<b>Zweiteilige Montagerinne</b> inkl. Montagematerial, Rinnenstützen obligatorisch, Mehrpreis		B 1 381 000	<b>4.809,-</b>
<b>Rinnenbeleuchtung</b> 8 Kleinscheinwerfer 20 W – 12 V Halogen, Thermoschutzschalter und Trafo 300 VA, vormontiert, Kabellänge 5 m		B 4 129 0..	<b>4.296,-</b>
<b>Rinnenbeleuchtung</b> 8 Kleinscheinwerfer 20 W – 12 V Halogen, Thermoschutzschalter und Trafo 300 VA, vormontiert, Kabellänge 10 m		B 4 128 0..	<b>5.028,-</b>



Cascada 285

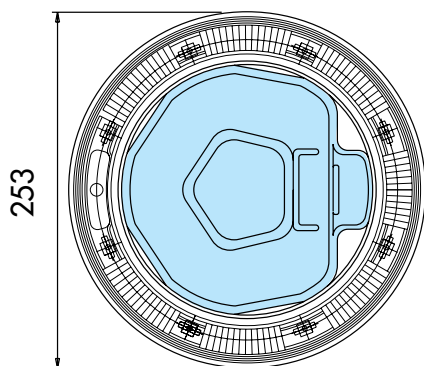
Whirlpool-Farben: Endnummern-Code

Farbklasse 1 ..01 weiß	Farbklasse 2 ..02 meerblau ..04 Jasmin glänzend	Farbklasse S ..08 bahamabeige ..20 silber	..18 blutete ..21 pearl
---------------------------	---	---	----------------------------

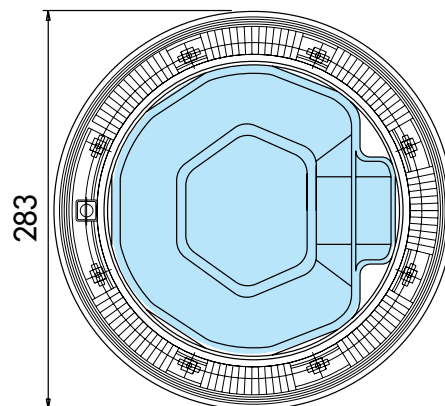
Genauere Innen- und Außenmaße entnehmen Sie bitte den technischen Datenblättern!  
Maßstab 1 : 50

## Whirlpools mit Überflutungsrinne

	Farbklasse	Art.-Nr.	Verkaufspreis in CHF inkl. 7,6 % MwSt
<b>Roman public 255</b>		B 1 314 ..	
Angebaute Überflutungsrinne aus Polyester in weiß. 1 Rinnenablauf d 110 für max. 30 cbm/h Umwälzleistung. Luftkanal-system mit 70 Düsen, umlaufende Sitzbank, eingebautes Trägergestell mit 5 justierbaren Füßen, Aufnahmhülsen für 8 Rinnenstützen, Füllmenge 1.420 l, Personenindex nach DIN: 4	<b>1</b>		<b>21.835,-</b>
	<b>2</b>		<b>22.227,-</b>
	<b>S</b>		<b>22.612,-</b>
<b>Roman public 255 flach</b>	<b>1</b>	B 1 315 ..	<b>20.808,-</b>
	<b>2</b>		<b>21.208,-</b>
	<b>S</b>		<b>21.593,-</b>
<b>Rinnenabdeckrost</b> aus Hart-PVC in weiß		B 5 070 000	<b>2.869,-</b>
<b>Zweiteilige Montagerinne</b> inkl. Montage-material (Rinnenstützen obligatorisch) Mehrpreis		B 1 388 000	<b>3.216,-</b>
<b>Roman public 285</b>		B 1 318 ..	
Angebaute Überflutungsrinne aus Polyester in weiß. 1 Rinnenablauf d 110 für max. 30 cbm/h Umwälzleistung. Luftkanalsystem mit 70 Düsen, umlaufende Sitzbank, eingebautes Trägergestell mit 5 justierbaren Füßen, Aufnahmhülsen für 8 Rinnenstützen, Füllmenge 2.020 l, Personenindex nach DIN: 5	<b>1</b>		<b>24.915,-</b>
	<b>2</b>		<b>25.360,-</b>
<b>Roman public 285 flach</b>	<b>1</b>	B 1 319 ..	<b>23.798,-</b>
	<b>2</b>		<b>24.258,-</b>
<b>Rinnenabdeckrost</b> aus Hart-PVC in weiß		B 5 032 000	<b>3.231,-</b>
<b>Zweiteilige Montagerinne</b> inkl. Montage-material (Rinnenstützen obligatorisch) Mehrpreis		B 1 387 000	<b>4.100,-</b>



Roman public 255



Roman public 285

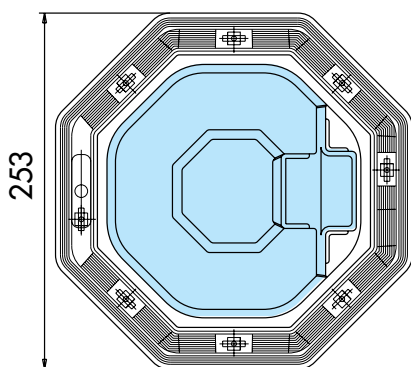
Whirlpool-Farben: Endnummern-Code

Farbklasse 1	Farbklasse 2	Farbklasse S	
..01 weiß	..02 meerblau	..08 bahamabeige	..18 blueette
	..04 jasmin glänzend	..20 silber	..21 pearl

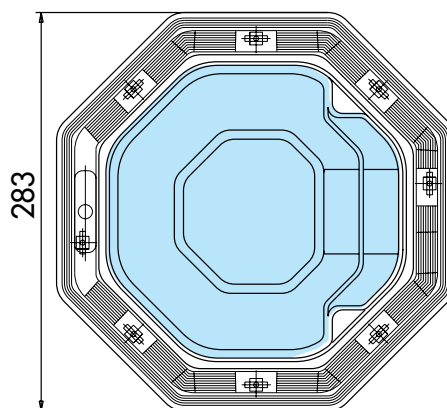
# Whirlpools mit Überflutungsrinne

	Farbklasse	Art.-Nr.	Verkaufspreis in CHF inkl. 7,6 % MwSt
<b>Octagon public 255</b>		B 1 311 ..	
Angebaute Überflutungsrinne aus Polyester in weiß. 1 Rinnenablauf d 110 für max. 30 cbm/h Umwälzleistung. Luftkanalsystem mit 70 Düsen, umlaufende Sitzbank, eingebautes Trägergestell mit 5 justierbaren Füßen, Aufnahmhülsen für 8 Rinnenstützen, Füllmenge 1.450 l, Personenindex nach DIN: 4	1		21.835,-
	2		22.227,-
	S		22.612,-
<b>Octagon public 255 flach</b>		B 1 321 ..	
	1		20.808,-
	2		21.208,-
	S		21.593,-
<b>Rinnenabdeckrost</b> aus Hart-PVC in weiß		B 5 051 000	3.020,-
<b>Zweiteilige Montagerinne</b> inkl. Montage-material (Rinnenstützen obligatorisch) Mehrpreis		B 1 384 000	3.216,-

<b>Octagon public 285</b>		B 1 316 ..	
Angebaute Überflutungsrinne aus Polyester in weiß. 1 Rinnenablauf d 110 für max. 30 cbm/h Umwälzleistung. Luftkanalsystem mit 70 Düsen, umlaufende Sitzbank, eingebautes Trägergestell mit 5 justierbaren Füßen, Aufnahmhülsen für 8 Rinnenstützen, Füllmenge 2.100 l, Personenindex nach DIN: 5	1		24.915,-
	2		25.360,-
<b>Octagon public 285 flach</b>		B 1 317 ..	
	1		23.798,-
	2		24.258,-
<b>Rinnenabdeckrost</b> aus Hart-PVC in weiß		B 5 042 000	3.247,-
<b>Zweiteilige Montagerinne</b> inkl. Montage-material (Rinnenstützen obligatorisch) Mehrpreis		B 1 385 000	4.100,-



Octagon public 255



Octagon public 285

Whirlpool-Farben: Endnummern-Code

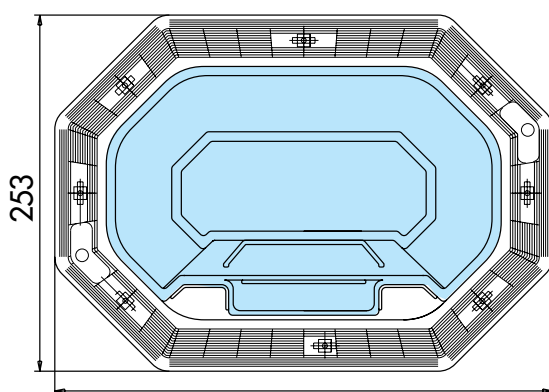
Farbklasse 1	Farbklasse 2	Farbklasse S	
..01 weiß	..02 meerblau	..08 bahamabeige	..18 bluette
	..04 jasmin glänzend	..20 silber	..21 pearl

Genauere Innen- und Außenmaße entnehmen Sie bitte den technischen Datenblättern!  
Maßstab 1 : 50

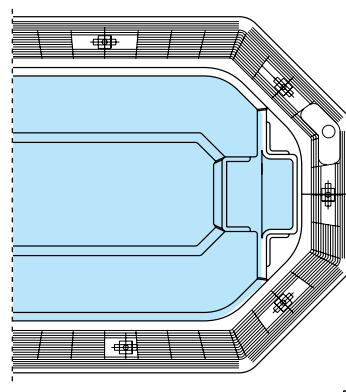
## Whirlpools mit Überflutungsrinne

	Farbklasse	Art.-Nr.	Verkaufspreis in CHF inkl. 7,6 % MwSt
<b>Octagon public 355 L</b>		B 1 306..	
Angebaute Überflutungsrinne aus Polyester in weiß. 2 Rinnenabläufe d 110 für max. 60 cbm/h, Umwälzleistung. Luftkanalsystem mit 70 Düsen, umlaufende Sitzbank, 100 cm breite Treppe in der Längsseite, eingebautes Trägergestell mit 7 justierbaren Füßen, Aufnahmehülsen für 8 Rinnenstützen, Füllmenge 2.300 l, Personenindex nach DIN: 6	<b>1</b>		<b>30.404,-</b>
	<b>2</b>		<b>30.970,-</b>
	<b>S</b>		<b>31.559,-</b>
<b>Rinnenabdeckrost</b> aus Hart-PVC in weiß		B 5 060 000	<b>3.571,-</b>
<b>Zweiteilige Montagerinne</b> inkl. Montagematerial (Rinnenstützen obligatorisch) Mehrpreis		B 1 386 000	<b>4.107,-</b>

<b>Octagon public 355 K</b>		B 1 307 ..	
Angebaute Überflutungsrinne aus Polyester in weiß. 2 Rinnenabläufe d 110 für max. 60 cbm/h Umwälzleistung. Luftkanalsystem mit 77 Düsen, umlaufende Sitzbank, 50 cm breite Treppe in der Stirnseite, eingebautes Trägergestell mit 7 justierbaren Füßen, Aufnahmehülsen für 8 Rinnenstützen, Füllmenge 2.300 l, Personenindex nach DIN: 6	<b>1</b>		<b>30.404,-</b>
	<b>2</b>		<b>30.970,-</b>
	<b>S</b>		<b>31.559,-</b>
<b>Rinnenabdeckrost</b> aus Hart-PVC in weiß		B 5 060 000	<b>3.571,-</b>
<b>Zweiteilige Montagerinne</b> inkl. Montagematerial (Rinnenstützen obligatorisch) Mehrpreis		B 1 386 000	<b>4.107,-</b>



Octagon public 355 L



Octagon public 355 K

Whirlpool-Farben: Endnummern-Code

Farbklasse 1	Farbklasse 2	Farbklasse S	
..01 weiß	..02 meerblau	..08 bahamabeige	..18 bluette
	..04 jasmin glänzend	..20 silber	..21 pearl