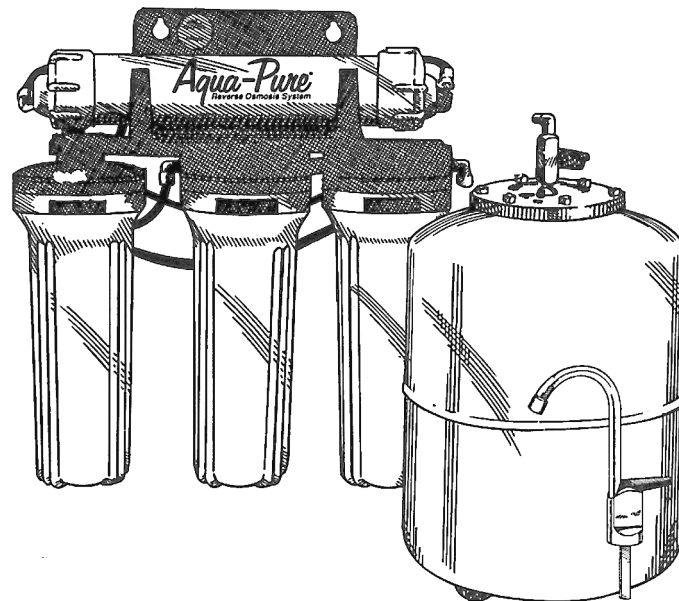


## Umkehr-Osmose-Anlage APRO 5000



### Verschmutzungsreduktion:

Barium	99 %	Blei	99 %
Cadmium	99 %	Quecksilber	94 %
Chrom ( Hexavalent )	98 %	Radium 226 / 228	99 %
Chrom ( Trivalent )	99 %	Selenium	96 %
Fluoride	96 %		

Diese Ergebnisse wurden erzielt unter folgenden Testbedingungen:

TDS 200 - 500 mg/l , pH-Wert 7,5, Trübung 1 NTU, Temperatur 25 oC, 3,3 bar

### Anwendungshinweise / Betriebsvorschriften

Membrane Type	TFCM	Wasseranschluss	
Wasserversorgung Gemeinde oder Quelle	Chloriert oder nicht chloriert	Chemie	Grenzwert
Wasserdruck	2,5 - 6,5 bar	Wasserhärte	350 mg/l
Wassertemp.	4 - 38 oC	Eisen	0,1 mg/l
pH- Bereich	4 - 11	Mangan	0,05 mg/l
max. TDS gelöste Feststoffe	2000 ppm	Schwefelwasserstoff	0
		Wassertrübung	1 NTU

**Technische Daten:**

Partikel-Vorfilter 5 Mikron Tiefenfilter AP 110 H/C

Aktivkohle-Vorfilter: Aktivkohle AP 117 RO

Membrantyp: Dünnsfilm-Composite TFCM

Aktivkohlenachfilter AP 117 RO

Reinwasserproduktion 17 Liter / Tag

Standarttank Grösse 10 Liter, bereits desinfiziert, bereit zur Installation

Diese Anlage führt eine Selbstreinigung durch welche in etwa 12 Liter Spülwasser pro 4 Liter konsumiertes Reinstwasser benötigt.

---

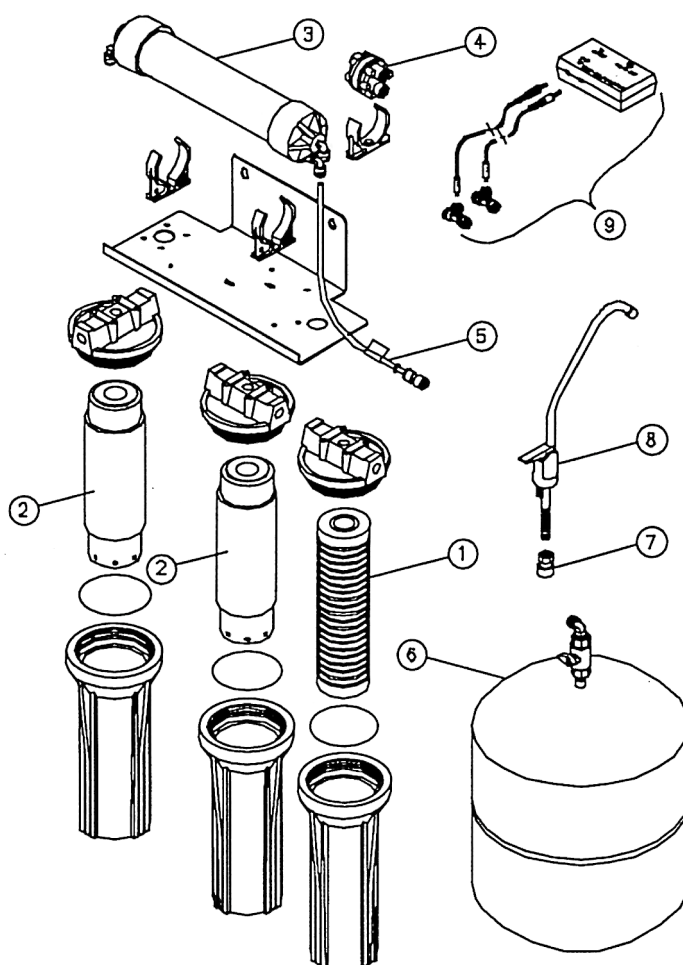
Wartung: Partikel-Vorfilter, Aktivkohlefilter sind je nach Verschmutzung auszutauschen  
RO-Membrane ist bei abfallenden Leistungswerten auszutauschen.  
( Durchschnittliche Lebensdauer 5 Jahre )

Garantie: 1 Jahr inkl. Membranemodul, ohne Filterelemente

**Ersatzteil-Liste Modell APRO 5000**

Position	Beschreibung	Artikel-Nummer
1	Partikelvorfilter	AP 110 H/C
2	Aktivkohle Vor- und Nachfilter	AP 117 RO
3	TFCM RO Membrane	55815 - 33
4	Schliessventil	55815 - 41
5	SFC Durchflussreduktion ( STD )	55815 - 35
6	Wassertank mit Innenballon	55815 - 48
7	Wasserhahnanschluss 3/8"	55815 - 44
8	Wasserhahn lang mit Luftloch	55815 - 42
9	Messgerät Rückhaltrate	55815 - 47

## Ersatzteilzeichnung OSMOSE APRO 5000



Artikelnummern für die Ersatzteile siehe Seite 2