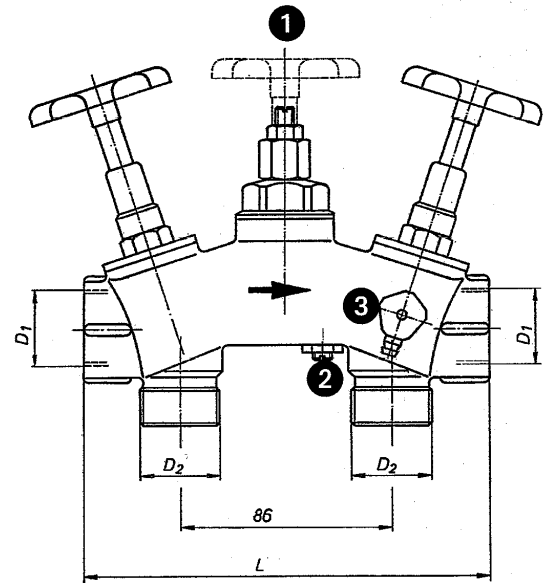
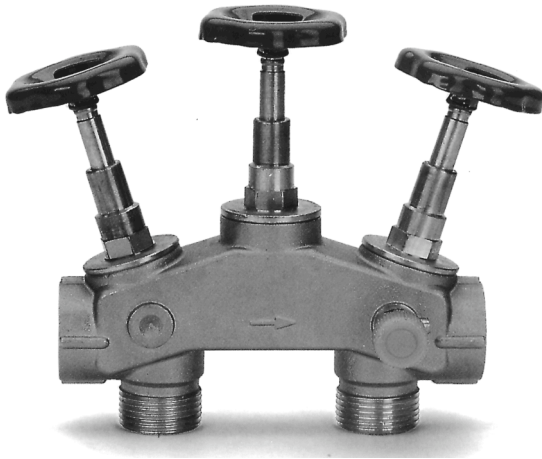


Anschluss - Armatur - Rotguss



Artikel Nr.	Fein- regulier- ventil 2	Differenz- druckaus- gleichsventil 1	Prüf- ventil 3	D1	D2	L mm	Preis Fr.
110	nein	nein	nein	1"	1"	166	275.00
239	nein	nein	nein	1"	1 1/4"	166	315.00
246	nein	nein	nein	1 1/4"	1"	186	310.00
114	nein	nein	nein	1 1/2"	1 1/2"	200	330.00
110.3	nein	nein	ja	1"	1"	166	315.00
239.3	nein	nein	ja	1"	1 1/4"	166	350.00
246.3	nein	nein	ja	1 1/4"	1"	186	345.00
114.3	nein	nein	ja	1 1/2"	1 1/2"	200	370.00
110.2	ja	nein	nein	1"	1"	166	325.00
239.2	ja	nein	nein	1"	1 1/4"	166	360.00
246.2	ja	nein	nein	1 1/4"	1"	186	360.00
114.2	ja	nein	nein	1 1/2"	1 1/2"	200	380.00
110.2.1	ja	ja	nein	1"	1"	166	495.00
239.2.1	ja	ja	nein	1"	1 1/4"	166	535.00
246.2.1	ja	ja	nein	1 1/4"	1"	186	530.00
114.2.1	ja	ja	nein	1 1/2"	1 1/2"	200	550.00
110.2.3	ja	nein	ja	1"	1"	166	365.00
239.2.3	ja	nein	ja	1"	1 1/4"	166	400.00
246.2.3	ja	nein	ja	1 1/4"	1"	186	395.00
114.2.3	ja	nein	ja	1 1/2"	1 1/2"	200	420.00
110.2.1.3	ja	ja	ja	1"	1"	166	530.00
239.2.1.3	ja	ja	ja	1"	1 1/4"	166	575.00
246.2.1.3	ja	ja	ja	1 1/4"	1"	186	565.00
114.2.1.3	ja	ja	ja	1 1/2"	1 1/2"	200	590.00

Diese Armaturen eignen sich besonders gut zum Anschluss von Wasserbehandlungsgeräten, die eine Umgehung oder eine Rohwasser resp. Weichwasser-Verschneidung benötigen.
Sie sind leicht zu installieren, machen eine Umgehungslösung überflüssig.