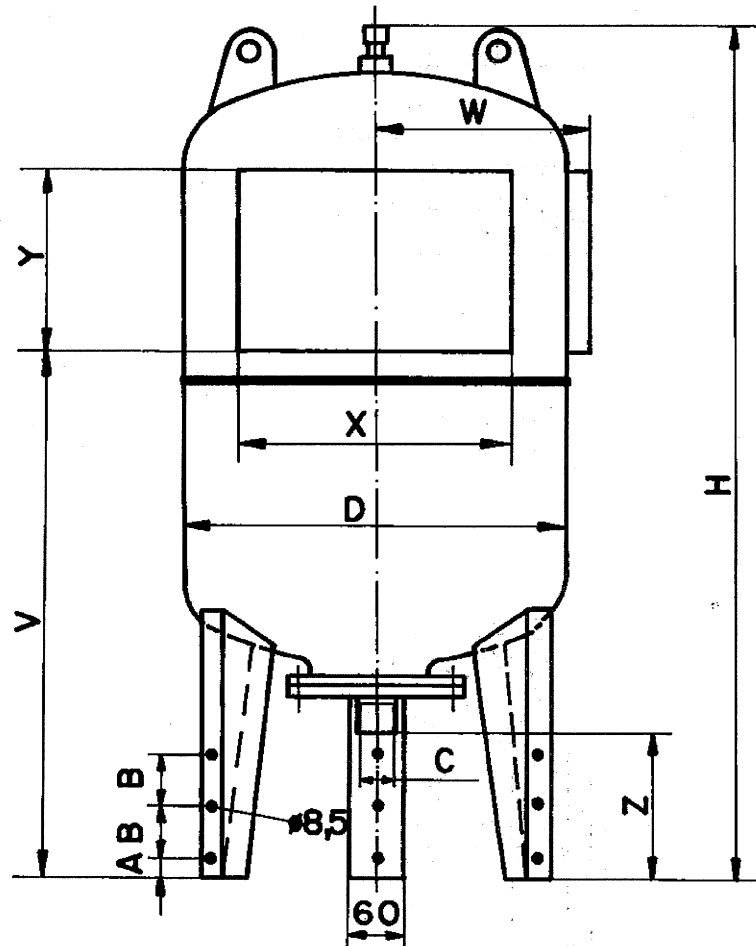


Membran Druckbehälter



Liter	D	H	V	W	X	Y	A	B	C	Z	Membrane
100	450	950	580	270	220	165	25	56	G1"	180	H-3654
200	550	1255	820	280	270	250	25	56	G1 1/2"	210	H-3655
500	780	1550	1020	390	270	300	25	56	G1 1/2"	180	H-3894

Masse in mm