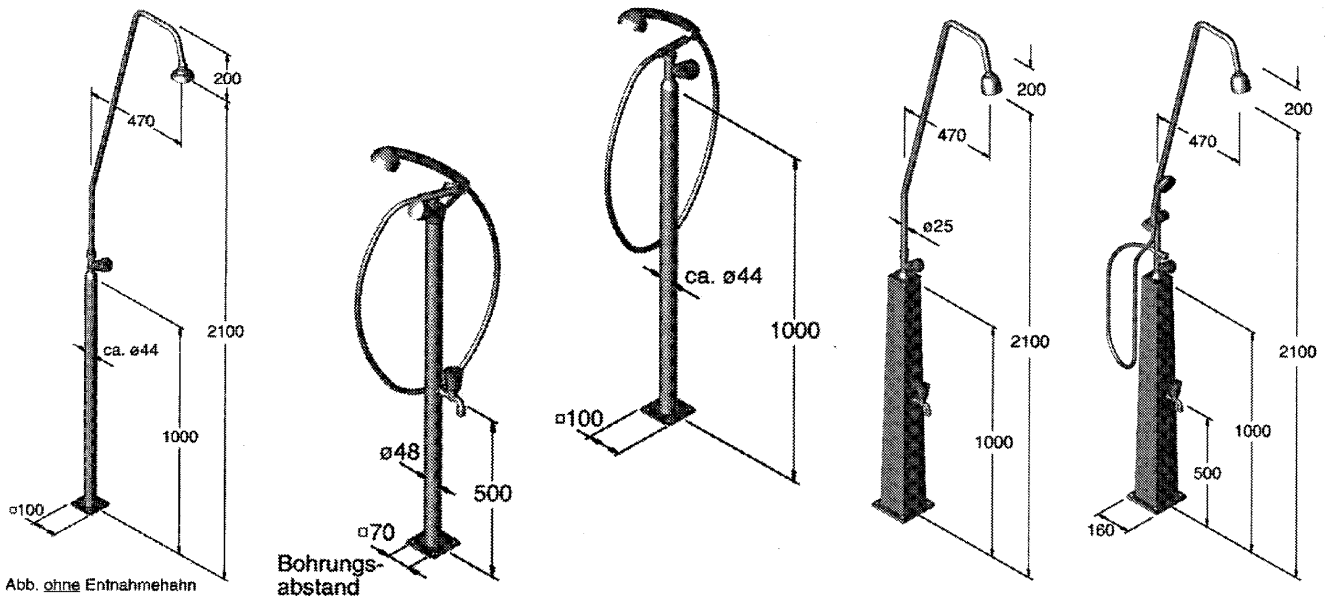


**Standbrausen**



Java

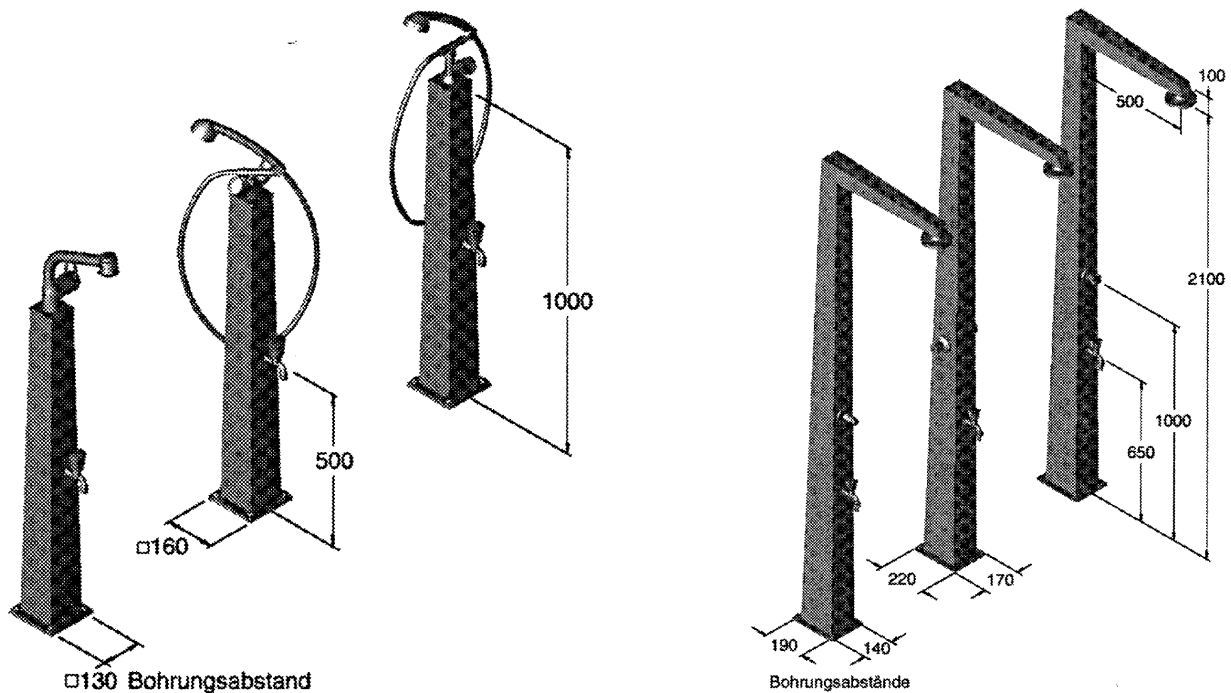
Bora

Sansibar

Delphin

Artikel Nr.	Beschreibung
	Oberteil: Edelstahl V2A, poliert, Rohr 20 mm <u>Gehäuse/Unterteil ohne Entnahmehahn:</u> Edelstahl V2A, poliert, rund 44 mm oder <u>Gehäuse/Unterteil mit Entnahmehahn:</u> Edelstahl V2A, poliert, rund 48mm Anschluss: Schlauchanschluss 3/4", Wasseranschluss 1/2" Innengewinde, Zuleitung durch Bodenflansch. Armaturen: Messing verchromt, Brausekopf mit Kugelgelenk. Befestigung: Flanschmontage auf dem fertigen Boden; Flanschplatte 100 x 100 mm
24200	Typ KALT ohne Entnahmehahn
93950	Typ KALT-WARM ohne Entnahmehahn
94901	Typ KALT mit Entnahmehahn
94951	Typ KALT-WARM mit Entnahmehahn
<b>STANDBRAUSE BORA MODELL 30</b>	
44400	Typ KALT ohne Entnahmehahn <u>Beschreibung siehe Standbrause Java</u>
04050	Typ KALT-WARM ohne Entnahmehahn
05001	Typ KALT mit Entnahmehahn
05051	Typ KALT-WARM mit Entnahmehahn
<b>STANBRAUSE SANSIBAR MODELL 32 und DELPHIN MODELL 33</b>	
	Oberteil: Edelstahl V2A, Rohr 25 mm Gehäuse/Unterteil: Edelstahl V2A, mit Entnahmehahn, Rückwand abnehmbar. Anschluss: Wasseranschluss 1/2" IG, Schlauchanschluss 3/4", Zuleitung durch Boden- flansch. Armaturen: Messing verchromt, <u>Modell 33 Delphin zusätzliche Handdusche.</u>
28201	Typ KALT Sansibar Modell 32
28251	Typ KALT-WARM Sansibar Modell 32
27262	Typ EINHEBELMISCHER Sansibar Modell 32
38301	Typ KALT Delphin Modell 33
38351	Typ KALT-WARM Delphin Modell 33

Standbrausen



Mistral

Niagara

STANDBRAUSE MISTRAL MODELL 34

Artikel Nr. Beschreibung

Gehäuse: Edelstahl V2A, mit Entnahmehahn, Rückwand abnehmbar  
 Anschluss: Wasseranschluss 1/2" IG, Schlauchanschluss 3/4", Zuleitung durch Bodenflansch. Armaturen: Messing verchromt, Handdusche aus Kunststoff verchromt  
 Befestigung: Flanschmontage auf den fertigen Boden, Flanschplatte 160 x 160 mm

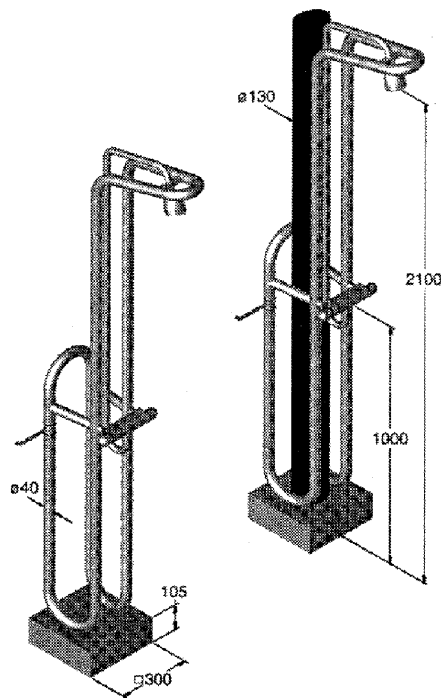
48401	Typ KALT	Gehäuse geschliffen
48451	Typ KALT-WARM	Gehäuse geschliffen
37462	Typ EINHEBELMISCHER	Gehäuse geschliffen

KASTENBRAUSE NIAGARA MODELL 36

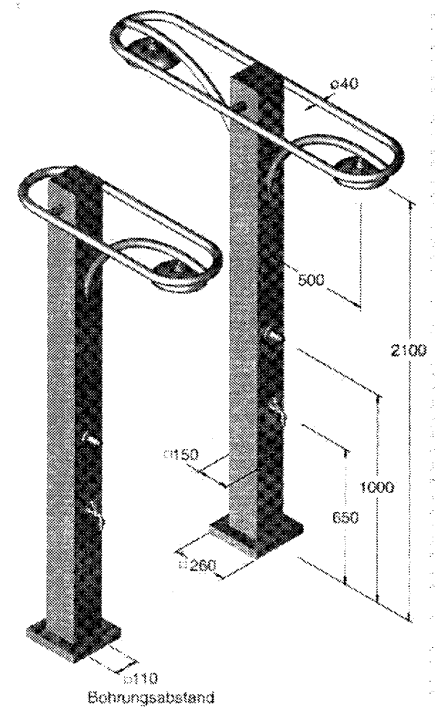
Gehäuse: Edelstahl V2A, mit Entnahmehahn, Rückwand abnehmbar  
 Anschluss: Wasseranschluss 1/2" IG, Schlauchanschluss 3/4", Zuleitung durch Bodenflansch. Armaturen: Messing verchromt, Brausekopf mit Mengenregulierung.  
 Befestigung: Flanschmontage auf den fertigen Boden, Flanschplatte 220 x 170 mm

68601	Typ KALT	Gehäuse geschliffen
68651	Typ KALT-WARM	Gehäuse geschliffen
68603	Typ SSV = Selbstschlussventil	Gehäuse geschliffen

## Standbrausen



Hydra



Atlantis

## STANDBRAUSE HYDRA MODELL 37

Artikel Nr.	Beschreibung
-------------	--------------

	Gehäuse: Edelstahl V2A, poliert, mit Entnahmehahn auf der Rückseite der Konsole. Anschluss: Wasseranschluss 1/2" IG. Schlauchanschluss 3/4". Zuleitung durch Bodenflansch.
--	--

	Typ THS ( Solar ): Al-Wasserbehälter ca. 130 mm, Inhalt 22 Liter.
--	---

	Armaturen: Messing verchromt. Brausekopf mit Kugelgelenk. Temperaturvorwahl über Thermoventil. Befestigung: Flanschmontage auf den fertigen Boden. Flanschgröße 291 x 291 mm
--	--

73761	Typ TH Thermostatventil	Gehäuse poliert
74081	Typ THS Thermostatventil Solar	Gehäuse poliert

## STANDBRAUSE ATLANTIS MODELL 38

	Gehäuse: Edelstahl V2A, poliert, mit Entnahmehahn auf der Rückseite der Konsole. Anschluss: Wasseranschluss 1/2" IG. Schlauchanschluss 3/4". Zuleitung durch Bodenflansch. Armaturen: Messing verchromt. Brausekopf 230 mm Durchmesser. Befestigung: Flanschmontage auf den fertigen Boden. Flanschgröße 260 x 260 mm
--	---

81801	Typ KALT	Gehäuse geschliffen
81851	Typ KALT-WARM	Gehäuse geschliffen
81803	Typ SSV = Selbstschlussventil	Gehäuse geschliffen