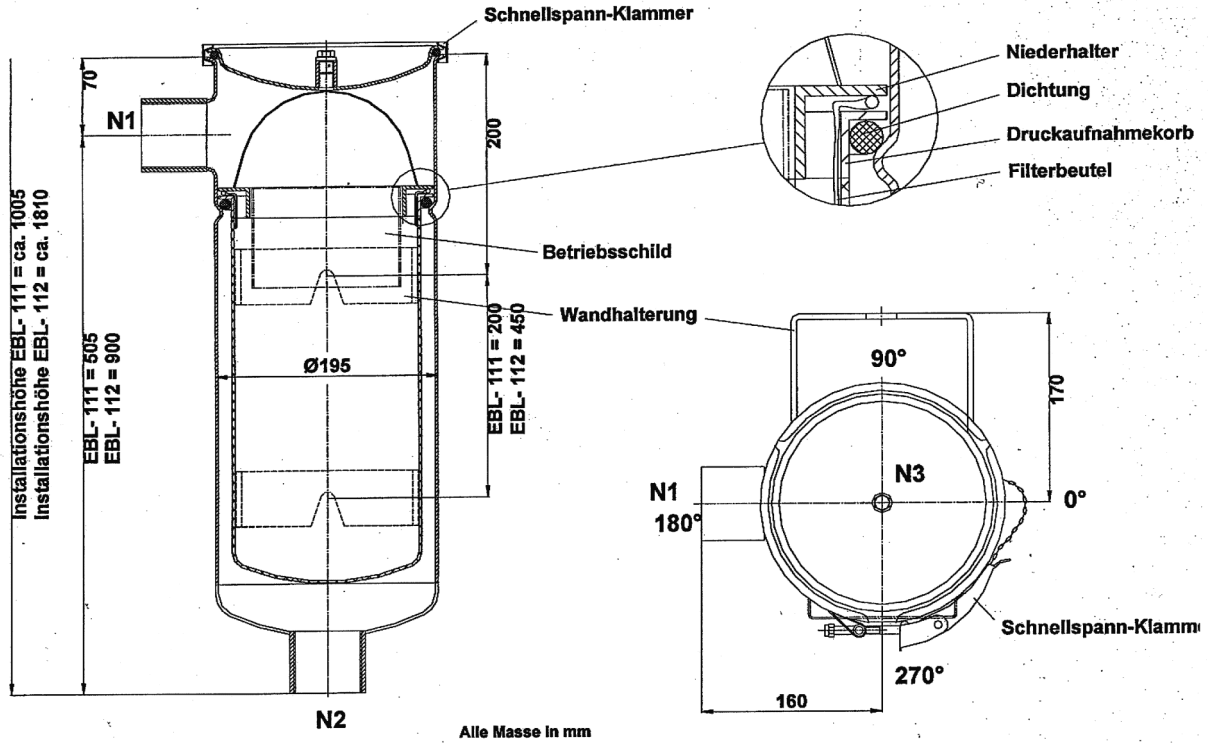


Beutelfilter EB-111 und EB-112



Spezifikationen	EB-111	EB-112
Durchsatz max. m3/h	20	40
Filterfläche m2	0,25	0,5
Filtergehäuse Volumen Liter	15,5	25
Filtergehäuse gewicht kg	ca.9	ca.10

Installationen	Wandhalterung
Werkstoffe Gehäuse	1.4435 alle Produkteberührten Teile
Druckaufnahmekorb	1.4401 / 1.4435
Schnellspannklammer	1.4301
Übrige Teile	1.4301
Betriebsdaten	max. 6 bar / 120 oC
Gehäuseanschlüsse	G 2"