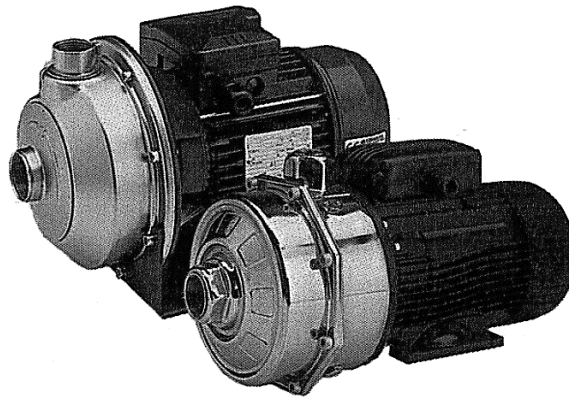


Förderpumpen in Edelstahl



Einsatzgebiet

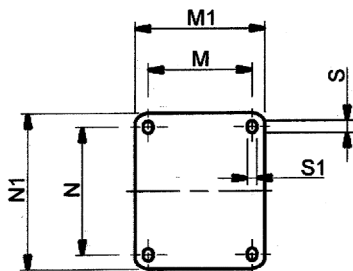
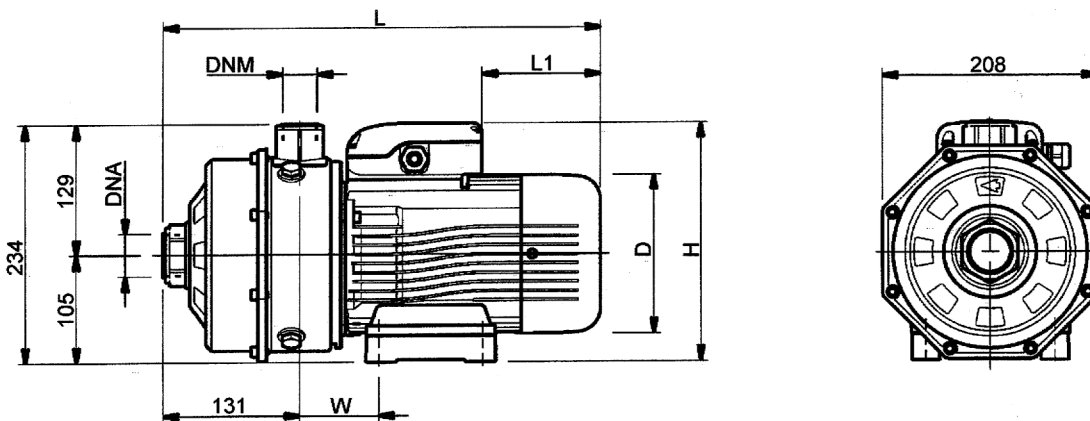
Förderung von Flüssigkeiten in der Industrie, Haustechnik, Landwirtschaft, usw.

Werkstoffe

Pumpenkörper, Laufräder: Edelstahl 1.4301 Gleitringdichtung: Kohle/Keramik O-Ringe: NBR
 Mediumstemperatur: -10° – 85° C

Motordaten

Schutzart: IP 55 Isolationsklasse: F Spannung: 400V Frequenz: 50Hz Drehzahl: 2850 min



Typ/Type/Tipo	D	H	L	L1	M	M1	N	N1	S	S1	W	DNA	DNM
CA 70/33	140	226	383	76	90	113	112	135	12	7	66	Rp 1½	Rp 1
CA 70/34	140	226	383	76	90	113	112	135	12	7	66	Rp 1½	Rp 1
CA 70/45	156	226	420	114	100	125	125	153	12	9	76	Rp 1½	Rp 1
CA 120/33	156	234	420	114	100	125	125	153	12	9	76	Rp 1½	Rp 1
CA 120/35	156	234	420	114	100	125	125	153	12	9	76	Rp 1½	Rp 1
CA 120/55	156	234	420	114	100	125	125	153	12	9	76	Rp 1½	Rp 1
CA 200/33	156	234	420	114	100	125	125	153	12	9	76	Rp 1½	Rp 1
CA 200/35	176	226	450	149	125	156	140	170	13	9	98	Rp 1½	Rp 1
CA 200/55	176	226	450	149	125	156	140	170	13	9	98	Rp 1½	Rp 1

Masse in mm / Dimensions en mm / Dimensioni in mm

Leistungsdaten

