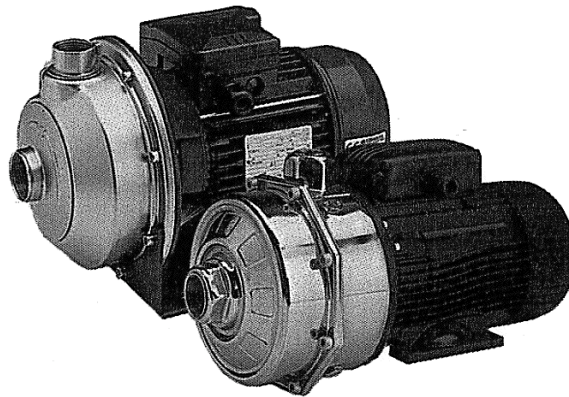


Förderpumpen in Edelstahl



Einsatzgebiet

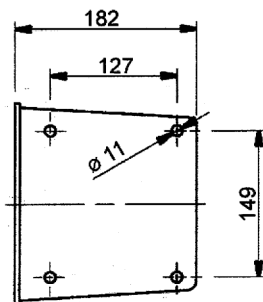
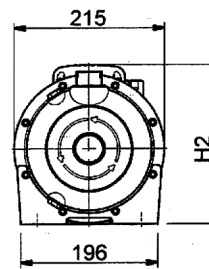
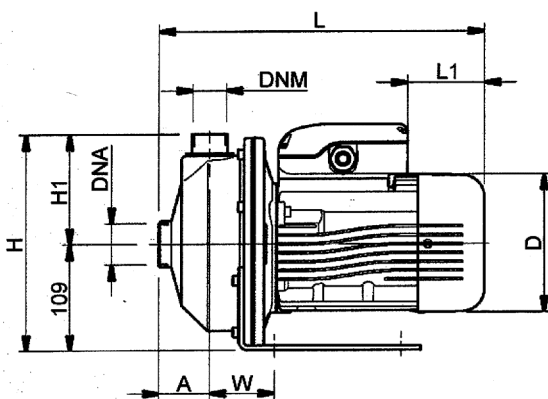
Förderung von Flüssigkeiten in der Industrie, Haustechnik, Landwirtschaft, usw.

Werkstoffe

Pumpenkörper, Laufräder: Edelstahl 1.4301 Gleitringdichtung: Kohle/Keramik O-Ringe: NBR
 Mediumtemperatur: -10° – 85° C

Motordaten

Schutzart: IP 55 Isolationsklasse: F Spannung: 400V-CEA 230V-CEAM Frequenz: 50Hz Drehzahl: 2850 min



Typ/Type/Tipo	A	D	H	H1	H2	L	L1	W	DNA	DNM
CEAM 70/3	51	120	220	111	220	311	62	65	Rp 1½	Rp 1
CEAM 70/5	51	140	220	111	230	325	76	65	Rp 1½	Rp 1
CEAM 120/3	51	140	220	111	230	325	76	65	Rp 1½	Rp 1
CEAM 120/5	51	140	220	111	239	325	31	65	Rp 1½	Rp 1
CEAM 210/2	54	140	222	113	230	339	76	76	Rp 1½	Rp 1½
CEAM 210/3	54	156	222	113	246	385	69	76	Rp 1½	Rp 1½
CEAM 210/4	54	156	222	113	246	385	69	76	Rp 1½	Rp 1½
CEAM 370/1	54	156	222	113	246	385	69	76	Rp 2	Rp 1½
CEAM 370/2	54	156	222	113	246	385	69	76	Rp 2	Rp 1½
CEA 70/3	51	120	220	111	220	311	62	65	Rp 1½	Rp 1
CEA 70/5	51	140	220	111	230	325	76	65	Rp 1½	Rp 1
CEA 120/3	51	140	220	111	230	325	76	65	Rp 1½	Rp 1
CEA 120/5	51	140	220	111	230	325	76	65	Rp 1½	Rp 1
CEA 210/2	54	140	222	113	230	339	76	76	Rp 1½	Rp 1½
CEA 210/3	54	156	222	113	238	385	114	76	Rp 1½	Rp 1½
CEA 210/4	54	156	222	113	238	385	114	76	Rp 1½	Rp 1½
CEA 210/5	54	156	222	113	238	385	114	76	Rp 1½	Rp 1½
CEA 370/1	54	156	222	113	238	385	114	76	Rp 2	Rp 1½
CEA 370/2	54	156	222	113	238	385	114	76	Rp 2	Rp 1½
CEA 370/3	54	156	222	113	238	385	114	76	Rp 2	Rp 1½

Masse in mm / Dimensions en mm / Dimensioni in mm

Leistungsdaten

