

Schwimmskimmer

Art. Nr. Bezeichnung Preis CHF

MTH SCHWIMMSKIMMER-SET SK2 A

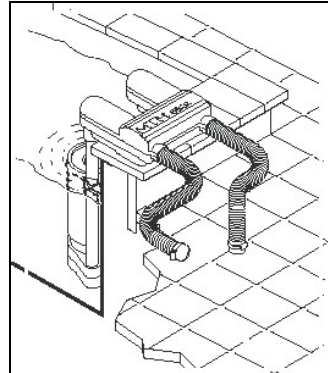


Die Schwimmskimmer werden mit stationären Filteranlagen (Sandfilter- oder Kartuschenfilter-Anlage) verwendet. Der Schwimmskimmer gleicht eine Differenz der Wasserhöhe bis zu 10 cm aus – keine Trockenlauf-Gefahr für die Schwimmbadpumpe.

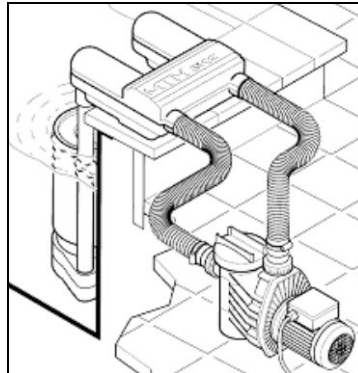
- geeignet bis 9 m³/h
- Gehäuse mit Vorfilterkorb oder Filterinnenteil
- Absaugplatte für Saugschlauch NW32/38
- Rücklaufrohr mit verstellbarer Einlaufdüse

121108	Schwimmskimmer-Set mit Schlauchbefestigung geeignet für Aufstellbecken, Beckenbefestigung für Aufstellbecken bis 6,5cm Wandstärke, 2 Schläuche NW38 1,5 m lang, 4 Schlauchschellen	308.00
121109	Schwimmskimmer-Set ohne Schlauchbefestigung geeignet für nachträglichen Einbau, Beckenbefestigung muss angepasst werden auf 40 mm Anschlussmuffen	308.00
121110	Schwimmskimmer-Set mit Filterinnenteil unverklebt in Verbindung mit einer kleinen Pumpe kann dieses Skimmerset mit Filterinnenteil als kleine Filteranlage verwendet werden. Lieferumfang ohne Pumpe	490.00

Schwimmskimmer-Set mit Vorfilterkorb



Schwimmskimmer-Set mit Filterinnenteil



BERMUDA SCHWIMMSKIMMER C



- für nachträglichen Einbau
- geeignet bis max. 13 m³/h
- Gehäuse mit grossem Vorfilterkorb
- mit Absaugplatte, unten Anschlussmuffe Ø 50 mm
- ohne Verrohrung

061086	Schwimmskimmer für feste Verrohrung	491.00
--------	-------------------------------------	--------



ERSATZTEILE ZU SCHWIMMSKIMMER C

061082	Ersatzhut	216.00
061083	Absaugplatte 90°	38.00
A-5250-524	Skimmerkorb	28.00

MTS Einbauteile

Art. Nr.	Bezeichnung	Preis CHF
MTS SKIMMER V20		A
061020	Skimmer V20 für Betonbecken nicht mit Pevicol kleben	318.00
061021	Flanschsatz für Folien- und Fertigbecken	102.00
ZUBEHÖR ZU MTS SKIMMER V20		A
061023	Skimmerhalsverlängerung 50 mm	44.00
061022	Skimmerblende ABS weiss	44.00
061098	Skimmerblende V4A	550.00
061095	Skimmerbeckenwanddurchführung für Fertigbecken	162.00
061024	Absaugplatte	60.00
061097	Schrägverlängerung 10° mit Dichtung und Schrauben	186.00
061025	Niveau-Ventil MTS R 1/2"	84.00
ERSATZTEILE ZU MTS SKIMMER V20		A
061-021	Skimmerwehr	48.00
061-022	Skimmerkorb olivgrün	47.00
061-019	Deckel	42.00
MTS EINLAUFDÜSEN		A
061026	Grundelement für Betonbecken 40 mm 2" Aussengewinde, 50 mm innen	16.00
061027	Grundelement für Betonbecken 70 mm 2" Aussengewinde, 50 mm innen	20.00
061028	Grundelement für Folien- und Fertigbecken 40 mm 2" Aussengewinde, 50 mm innen	19.00
061029	Grundelement für Folien- und Fertigbecken 70 mm 2" Aussengewinde, 50 mm innen	26.00
061094	Flansch-Abdeckblende ABS weiss	9.60
061034	Befestigungssatz Kontermutter mit Dichtung 2" IG	17.00
061030	Flanschsatz für Folien- und Fertigbecken	20.00
061033	Einlaufdüse Ø 8 mm	12.00
061031	Einlaufdüse Ø 18 mm	12.00
061032	Einlaufdüse Ø 25 mm	12.00
061039	Verschlussstopfen für MTS Düsen ideal als Winterverschlussstopfen	17.00
061035	Verstellbare Kulissee	15.00
061036	Muschel als Einlauf oder Überlauf verwendbar	18.00
061037	Anschlussnippel für Bodensaugerät	24.00
061038	Montageschlüssel zur Befestigung der Grundelemente und Einlaufdüsen	46.00
MTS BODENABLAUF		A
061040	MTS Bodenablauf 4814 aus ABS für Folien- und Fertigbecken, mit Chromstahl-Einlegerost Ausgang rechtwinklig 2" IG	112.00

MTS Unterwasserscheinwerfer

Art. Nr.	Bezeichnung	Preis CHF
MTS WANDDURCHFÜHRUNGEN		A
 061044	Beckenwanddurchführung ABS Uni Set MTS 2" IG / 1½" IG Klebeanschluss 50 mm innen / 63 mm aussen Gesamtlänge 300 mm	70.00
 061041	Beckenwanddurchführung ABS Uni Set MTS 2" IG / 2" IG Klebeanschluss 63 mm innen / 75 mm aussen Gesamtlänge 300 mm	72.00
MTS UNTERWASSERSCHEINWERFER KOMPL.		A
 061045	Scheinwerfer kompl. für Betonbecken rund, schwenkbar, mit 3 m Anschlusskabel, Blende in ABS weiss	330.00
061046	Scheinwerfer kompl. für Folien- und Fertigbecken rund, schwenkbar, mit 3 m Anschlusskabel, Blende in ABS weiss, mit Dichtflansch	404.00
ZUEBHÖR UND EINZELTEILE ZU MTS UNTERWASSERSCHEINWERFER		A
 061057	Einbaunische für Betonbecken	158.00
061058	Einbaunische für Folien- und Fertigbecken	218.00
061055	Scheinwerfereinsatz (ohne Nische) mit 3 m Kabel und Edelstahlblende	560.00
 061047	Scheinwerfereinsatz (ohne Nische) mit 3 m Kabel	212.00
061048	4 m Kabel	288.00
061049	6 m Kabel	340.00
 061050	8 m Kabel	392.00
061051	10 m Kabel	444.00
061052	12 m Kabel	496.00
061053	16 m Kabel	596.00
061054	20 m Kabel	700.00
 061091	MTS Anschlussdose weiss ohne Vergussmasse	58.00
061-090	Aufpreis für längeres Kabel 2x6 mm ²	15.00/m

OWM Skimmer

Art. Nr.	Bezeichnung	Preis CHF
OWM SKIMMER		A
A-5250-W	OWM Skimmer für Betonbecken, Deckel und Hals weiss	256.00
A-5250-G	OWM Skimmer für Betonbecken, Deckel und Hals grau	266.00
A-5350-W	OWM Skimmer für Folien- und Fertigbecken, Deckel und Hals weiss	350.00
A-5350-G	OWM Skimmer für Folien- und Fertigbecken, Deckel und Hals grau	360.00
ZUBEHÖR ZU OWM SKIMMER		A
A-5250-V4A	NEU! Edelstahl Einschubsatz V4A , inkl. Edelstahl Skimmerwehr für Betonbecken	420.00
A-5350-V4A	NEU! Edelstahl Einschubsatz V4A , inkl. Edelstahl Skimmerwehr für Folienbecken	436.00
A-5260	Absaugplatte kompl. inkl. Anschlussfitting	44.00
A-5280	Abdeckvorrichtung für Betonbecken mit Fliesen	34.00
A-5281	Verlängerung 100 mm für alle Becken	41.00
A-5350-A	Skimeraufsatz für Folien- und Fertigbecken inkl. Flanschsatz	90.00
A-5360-A	Skimeraufsatz mit 15° Neigung für Fertigbecken inkl. Flanschsatz	140.00
A-5250-526	Regulierventil komplett inkl. Griffschraube und Dichtung, für die individuelle Regulierung Bassinoberfläche-Bodenablauf	48.00
ERSATZTEILE ZU OWM SKIMMER		A
A-5250-520-W	Deckel weiss zu Skimmer	44.00
A-5250-520-G	Deckel grau zu Skimmer	48.00
A-5250-521-W	Hals weiss zu Skimmer	44.00
A-5250-521-G	Hals grau zu Skimmer	48.00
A-5250-524	Skimmerkorb inkl. Henkel in Kunststoff	28.00
A-5250-525	Skimmerkorb inkl. Henkel in V4A	50.00
A-5250-524-H	Henkel zu Skimmerkorb in Kunststoff	7.00
A-5250-525-H	Henkel zu Skimmerkorb in V4A	24.00
A-5250-530	Skimmerwehr weiss	54.00
A-5250-530-G	Skimmerwehr grau	56.00
A-5350-536	Blende weiss zu Skimmer für vorfab. Bäder	18.00
A-5350-536-G	Blende grau zu Skimmer für vorfab. Bäder	18.00
A-5350-535	Flanschsatz komplett in Kunststoff	50.00
A-5350-535-V4A	Flanschsatz komplett in V4A	124.00
A-5350-533	Flansch in Kunststoff für Folienbecken	22.00
A-5350-533-V4A	Flansch in V4A für Folienbecken	96.00
A-5350-534	Flanschdichtung (2)	7.00
A-5311-582-G	Schrauben-Set zu Flanschsatz (20 Stk.)	20.00
A-5270	Absaugplatte	33.20
A-9050	Anschlussfitting G 1 1/2" für NW 38	11.00

OWM Niveauregler und OWM Bodensauger Cleany

Art. Nr. Bezeichnung Preis CHF

OWM NIVEAUREGLER A

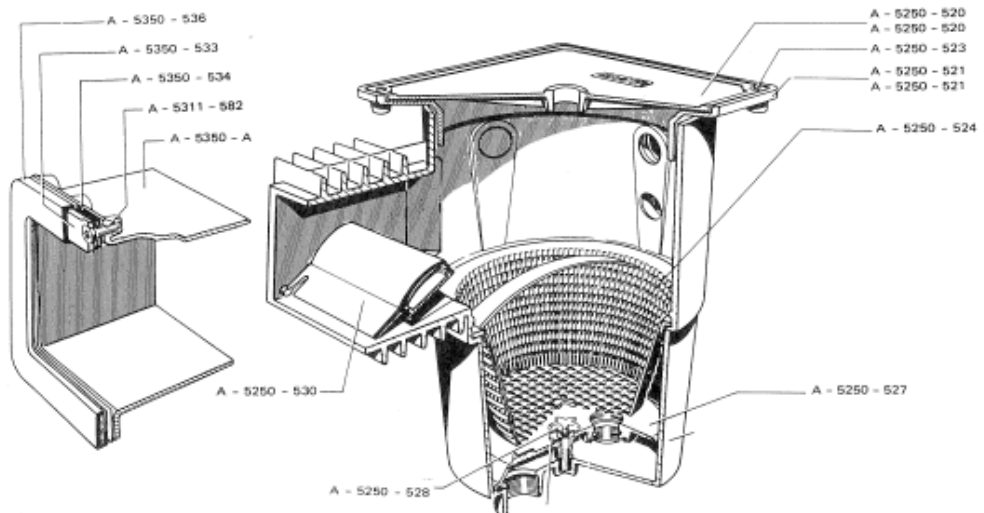


A-5291-W	OWM Niveauregler Deluxe 1-10 bar, Deckel weiss	330.00
A-5291-G	OWM Niveauregler Deluxe 1-10 bar, Deckel grau	340.00

ERSATZTEILE ZU OWM NIVEAUREGLER A



A-5250-520-W	Deckel weiss zu Niveauregler	44.00
A-5250-520-G	Deckel grau zu Niveauregler	48.00
A-5250-521-W	Hals weiss zu Niveauregler	44.00
A-5250-521-G	Hals grau zu Niveauregler	48.00
A-5291-527-K	Ersatzventil mit gebogener Gewindestange inkl. Schwimmer	278.00
A-5290-527-K	Ersatzventil mit gerader Gewindestange inkl. Schwimmer	251.00
A-5290-530	Ersatzschwimmer zu OWM Niveauregler Deluxe	12.80



OWM BODENSAUGER CLEANY – DER BESTE MANUELLE BODENSAUGER A



A-9020	OWM Bodensauger Cleany für Folien- Polyester- und Betonbecken, mit Rädchen und Bürsten - drehbarer Anschlussfitting - Kreuzgelenk kommt in jede Ecke - kann dank spezieller Ansaugrippe auch zur Wandreinigung verwendet werden (saugen und bürsten) - speziell auch für Schwimmteiche geeignet	158.00
--------	-------------------------------------------------------------------------------------------------------------------------------------------------------------------------------------------------------------------------------------------------------------------------------------------------------------	--------

OWM Unterwasserscheinwerfer rund



(Blende klein in V4A)

Art. Nr.	Bezeichnung	Preis CHF
OWM UNTERWASSERSCHEINWERFER RUND, VARIABLER BELEUCHTUNGSWINKEL 0-15°		
A-14020-D	Scheinwerfer OWM 300 W/12 V kompl. für Betonbecken mit 3 m Anschlusskabel, runder Frontring	316.00
A-14021-D	Scheinwerfer OWM 300 W/12 V kompl. für Folien-+ Fertigb. mit 3 m Anschlusskabel, runder Frontring, Dichtflansch	364.00
A-14020-110-V4A	NEU! Blende klein in V4A (Einsatz verstellbar)	112.00

EINSÄTZE ZU OWM UNTERWASSERSCHEINWERFER RUND		A
A-14020-107	Einbaunische für Beton-, Folien und Fertigbecken	110.00
A-14020-200	Flanschsatz kompl. in Kunststoff für Folien-+ Fertigbecken	70.00
A-14020-200-V4A	Flanschsatz kompl. in V4A für Folien-+ Fertigbecken	160.00
A-14020-E	Scheinwerfereinsatz (ohne Nische) mit 3 m Kabel	210.00
A-14020-E-4m	4,5 m Kabel	228.00
A-14020-E-6m	6 m Kabel	264.00
A-14020-E-8m	8 m Kabel	300.00
A-14020-E-10m	10 m Kabel	336.00
A-14020-E-12m	12 m Kabel	372.00
A-14020-E-14m	14 m Kabel	408.00
A-14020-E-16m	16 m Kabel	444.00
A-14020-E-20m	20 m Kabel	516.00
A-14020-EB-G-V4A	Scheinwerfereinsatz mit Blende V4A gross, mit 3 m Kabel Achtung, Lampe nicht verstellbar!	350.00



ERSATZTEILE ZU OWM UNTERWASSERSCHEINWERFER RUND		A
A-14020-107	Einbaunische für Beton-, Folien und Fertigbecken	110.00
A-14000-146	Stopfbüchse	22.00
A-14000-143	Scheinwerfergehäuse	48.00
A-14020-104	Frontring zu UWS rund	40.00
A-14000-147-S	Schrauben-Set zu Frontring (8 Stk.)	10.00
A-14000-166	O-Ring (Scheinwerfergehäuse-Birne)	7.00
063008	Ersatzbirne 300 W/12 V zu Unterwasserscheinwerfer	55.00
063007	Ersatzbirne 120 W/12 V zu Unterwasserscheinwerfer	90.00
A-14020-110	Blende zu UWS rund	46.00
A-14020-200	Flanschsatz kompl. in Kunststoff für Folien-+ Fertigbecken	70.00
A-14020-200-V4A	Flanschsatz kompl. in V4A für Folien-+ Fertigbecken	160.00
A-14020-202	Flansch in Kunststoff zu Nische	33.00
A-14020-202-V4A	Flansch in V4A zu Nische	96.00
A-14020-201	Flanschdichtung (2)	10.00
A-5311-582-S	Schrauben-Set zu Flanschsatz (18 Stk.)	20.00

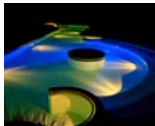


OWM Unterwasserscheinwerfer eckig

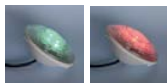
Art. Nr.	Bezeichnung	Preis CHF
OWM UNTERWASSERSCHEINWERFER ECKIG		A
A-14008-D	Scheinwerfer OWM 300 W/12 V kompl. für Betonbecken mit 3 m Anschlusskabel, grosser eckiger Frontring	288.00
A-14009-D	Scheinwerfer OWM 300 W/12 V kompl. für Folien- + Fertigbecken mit 3 m Anschlusskabel, grosser eckiger Frontring, Dichtflansch	332.00
A-14000-142-V4A	NEU! Edelstahl Frontring aus V4A	96.00
EINSÄTZE ZU OWM UNTERWASSERSCHEINWERFER ECKIG		A
A-14000-141-D	Einbaunische für Beton-, Folien- und Fertigbecken	90.00
A-14000-150	Flanschsatz kompl. in Kunststoff für Folien- + Fertigb.	58.00
A-14000-150-V4A	Flanschsatz kompl. V4A für Folien- + Fertigbecken	160.00
A-14008-E	Scheinwerfereinsatz (ohne Nische) mit 3 m Kabel	228.00
A-14008-E-4 m	4,5 m Kabel	246.00
A-14008-E-6 m	6 m Kabel	282.00
A-14008-E-8 m	8 m Kabel	318.00
A-14008-E-10 m	10 m Kabel	354.00
A-14008-E-12 m	12 m Kabel	390.00
A-14008-E-14 m	14 m Kabel	426.00
A-14008-E-16 m	16 m Kabel	462.00
A-14008-E-20 m	20 m Kabel	534.00
ERSATZTEILE ZU OWM UNTERWASSERSCHEINWERFER ECKIG		A
A-14000-141-D	Einbaunische für Beton-, Folien- und Fertigbecken	90.00
A-14000-146	Stopfbüchse	22.00
A-14000-143	Scheinwerfergehäuse	48.00
A-14000-142-G	Frontring zu UWS eckig, gross 240 x 240 mm	54.00
A-14000-147-S	Schrauben-Set zu Frontring (8 Stk.)	10.00
A-14000-166	O-Ring (Scheinwerfergehäuse-Birne)	7.00
063008	Ersatzbirne 300 W/12 V zu Unterwasserscheinwerfer	55.00
063007	Ersatzbirne 120 W/12 V zu Unterwasserscheinwerfer	90.00
A-14000-150	Flanschsatz kompl. in Kunststoff für Folien- + Fertigb.	58.00
A-14000-150-V4A	Flanschsatz kompl. V4A für Folien- + Fertigb.	160.00
A-14000-160	Flansch in Kunststoff zu Nische	24.00
A-14000-160-V4A	Flansch in V4A zu Nische	100.00
A-14000-161	Flanschdichtung (2)	11.00
A-5311-582-G	Schrauben-Set zu Flanschsatz (20 Stk.)	20.00
OWM ANSCHLUSSDOSEN INKL. SPEZIALSTOPFBÜCHSE UND VERGUSSTMASSE		A
A-14010	Anschlussdose kompl. 21/21 inkl. 1 kg Vergussmasse	80.00
A-14011	Anschlussdose kompl. 21/21/21 inkl. 1 kg Vergussmasse	84.00
A-14010-10	Deckel zu Anschlussdose OWM	19.80

OWM LED-Unterwasserscheinwerfer

NEU



(Einsatz mit Blende)



Art. Nr.	Bezeichnung	Preis CHF
OWM LED-Scheinwerfer eckig mit 3 M Kabel		D
A-14008-E-W	Scheinwerfereinsatz eckig LED weiss 12 x 3 W	925.00
A-14008-E-B	Scheinwerfereinsatz eckig LED blau 12 x 3 W	925.00
A-14008-E-RGB	Scheinwerfereinsatz eckig LED RGB 12 x 3 W	925.00
A-14000-141-D	Einbaunische für Beton-, Folien- und Fertigbecken	90.00
A-14000-142-V4A	Blende in V4A 240 x 240 mm	96.00
A-14000-150	Flanschsatz in Kunststoff zu UWS	58.00
A-14000-150-V4A	Flanschsatz in V4A zu UWS	160.00

Auch bei allen bestehenden OWM-Unterwasserscheinwerfer einsetzbar!

OWM LED-Scheinwerfer rund mit 3 M Kabel und Blende		D
A-14020-E-W	Scheinwerfereinsatz rund LED weiss 12 x 3 W	925.00
A-14020-E-B	Scheinwerfereinsatz rund LED blau 12 x 3 W	925.00
A-14020-E-RGB	Scheinwerfereinsatz rund LED RGB 12 x 3 W	925.00
A-14020-107	Einbaunische für Beton-, Folien und Fertigbecken	110.00
A-14020-110-V4A	Blende klein zu rundem Unterwasserscheinwerfer in V4A (Einsatz verstellbar)	112.00
A-14020-200	Flanschsatz kompl. für Folien-+ Fertigbecken	70.00
A-14020-200-V4A	Flanschsatz kompl. V4A für Folien-+ Fertigbecken	160.00

Auch bei allen bestehenden OWM-Unterwasserscheinwerfer einsetzbar!

Zubehör zu LED-Scheinwerfer weiss oder blau		D
067016	Netzteil 12 V DC für max. 2 LED UWS	283.00
067017	Netzteil 12 V DC für max. 5 LED UWS	437.00

Zubehör zu LED-Scheinwerfer RGB mit Bedienterminal		D
067016	Netzteil 12 V DC für max. 2 LED UWS	283.00
067017	Netzteil 12 V DC für max. 5 LED UWS	437.00
064005	Bedienterminal BT Aufputz zur Regulierung der Farbeinstellung und der Intensität. Es können bis zu 120 RGB Leuchten angeschlossen werden.	1'062.00
064006	Bedienterminal BT Unterputz zur Regulierung der Farbeinstellung und der Intensität. Es können bis zu 120 RGB Leuchten angeschlossen werden.	1'062.00

Zubehör zu LED-Scheinwerfer RGB mit Fernbedienung		D
071285	Netzgerät für 2 Power LED 12 x 3 W RGB mit Farbwechsel	1'516.00
071286	Handsender zu Netzgerät	478.00
071287	Fernbedienungsempfänger als Steckmodul zu Netzgerät	396.00

Zusätzliches Zubehör zum Nachrüsten von bestehenden OWM UWS		D
067010	Gleichrichter für bestehende Trafos 12 V AC	250.00
067060	Kabelverbinder zu 1 LED	10.00

Für Ausführung RGB braucht es zusätzlich Bedienterminal 064005 oder 064006.

Längere Kabel auf Anfrage!

OWM Bodenabläufe und OWM Beckenwanddurchführungen

Art. Nr.	Bezeichnung	Preis CHF
OWM BODENABLAUF ECKIG		A
 A-5033	Bodenablauf quadratisch für Betonbecken mit Gitter in Kunststoff	62.00
A-5033-V4A	Bodenablauf quadratisch für Betonbecken mit Gitter in V4A	130.00
ERSATZTEILE ZU OWM BODENABLAUF ECKIG		A
 A-5033-507	Gitter quadratisch in Kunststoff	24.00
A-5033-508	Gitterdeckel quadratisch in V4A zu Bodenablauf	80.00
OWM BODENABLAUF RUND		A
 A-5040	Bodenablauf rund für Betonbecken mit Gitterblende in Kunststoff	62.00
A-5040-V4A	Bodenablauf rund für Betonbecken mit Gitterblende in V4A	130.00
A-5312	Bodenablauf rund für Folien- und Fertigbecken inkl. Flanschsatz und Gitterdeckel in Kunststoff	76.00
A-5312-V4A	Bodenablauf rund für Folien- und Fertigbecken inkl. Flanschsatz und Gitterdeckel in V4A	238.00
ERSATZTEILE ZU OWM BODENABLAUF RUND		A
 A-5040-101	Gitter rund in Kunststoff	23.60
A-5040-102	Gitterdeckel rund in V4A	102.00
A-5040-100	Blende ohne Bohrungen, für Betonbecken	23.80
A-5312-200	Blende mit Bohrungen, für Folienbecken	33.80
 A-5312-202	Flanschsatz inkl. Deckel in Kunststoff	58.00
A-5312-202-V4A	Flanschsatz inkl. Deckel V4A	196.00
A-5312-203	Dichtungen rund (2) für Bodenablauf	7.00
 A-5311-582-K	Schrauben-Set zu Flanschsatz (8 Stk.)	10.00
WANDDURCHFÜHRUNGEN – SPEZIELL STARKE AUSFÜHRUNG		A
 061042	Beckenwanddurchführung Typ OWM gesandet 2" IG, Gewindelänge 55 mm, 1½" IG, Gewindelänge 88 mm Kragendurchmesser 110 mm, Gesamtlänge 250 mm	60.00
 061043	NEU! Beckenwanddurchführung Typ OWM ungesandet 2" IG, Gewindelänge 55 mm, 1½" IG, Gewindelänge 88 mm Kragendurchmesser 110 mm, Gesamtlänge 250 mm	48.00

OWM Einlaufdüsen

Art. Nr.	Bezeichnung	Preis CHF
OWM EINLAUFDÜSEN		A
A-5200-W	Einlaufdüse weiss Ø 6 mm 2" AG für Betonbecken	17.20
A-5201-W	Einlaufdüse weiss Ø 9 mm 2" AG für Betonbecken	17.20
A-5202-W	Einlaufdüse weiss Ø 12 mm 2" AG für Betonbecken	17.20
A-5203-W	Einlaufdüse weiss Ø 19 mm 2" AG für Betonbecken	17.20
A-5204-W	Einlaufdüse weiss Ø 25 mm 2" AG für Betonbecken	17.20
A-5202-G	Einlaufdüse grau Ø 12 mm 2" AG für Betonbecken	19.20
A-5208-W	Vakuumfitting, 2" AG, weiss für Betonbecken	16.80
A-5220-W	Egalisierrossette, 2" AG, weiss für Betonbecken	14.00
<hr/>		
A-5320-W	Einlaufdüse weiss Ø 6 mm 2" AG / 1½" IG für Folienb.	44.00
A-5321-W	Einlaufdüse weiss Ø 9 mm 2" AG / 1½" IG für Folienb.	44.00
A-5322-W	Einlaufdüse weiss Ø 12 mm 2" AG / 1½" IG für Folienb.	44.00
A-5323-W	Einlaufdüse weiss Ø 19 mm 2" AG / 1½" IG für Folienb.	44.00
A-5324-W	Einlaufdüse weiss Ø 25 mm 2" AG / 1½" IG für Folienb.	44.00
<hr/>		
A-5330-W	Einlaufdüse weiss Ø 6 mm 2" AG / 1½" IG für Fertigb.	30.20
A-5331-W	Einlaufdüse weiss Ø 9 mm 2" AG / 1½" IG für Fertigb.	30.20
A-5332-W	Einlaufdüse weiss Ø 12 mm 2" AG / 1½" IG für Fertigb.	30.20
A-5332-G	Einlaufdüse grau Ø 12 mm 2" AG / 1½" IG für Fertigb.	32.20
A-5333-W	Einlaufdüse weiss Ø 19 mm 2" AG / 1½" IG für Fertigb.	30.20
A-5334-W	Einlaufdüse weiss Ø 25 mm 2" AG / 1½" IG für Fertigb.	30.20
A-5340-W-IG	Vakuumfitting, 2" AG, 1½" IG, weiss für Fertigbecken	30.00
A-5342-W-IG	Egalisierrossette, 2" AG, 1½" IG, weiss für Fertigbecken	29.40
<hr/>		
ERSATZTEILE ZU ALLEN OWM EINLAUFDÜSEN		A
A-5200-E-W	Einsatz weiss Ø 6 mm für Beton- und Fertigbecken	10.00
A-5201-E-W	Einsatz weiss Ø 9 mm für Beton- und Fertigbecken	10.00
A-5202-E-W	Einsatz weiss Ø 12 mm für Beton- und Fertigbecken	10.00
A-5203-E-W	Einsatz weiss Ø 19 mm für Beton- und Fertigbecken	10.00
A-5204-E-W	Einsatz weiss Ø 25 mm für Beton- und Fertigbecken	10.00
A-5202-E-G	Einsatz grau Ø 12 mm für Beton- und Fertigbecken	12.00
A-5320-E-W	Einsatz weiss Ø 6 mm für Folienbecken	27.40
A-5321-E-W	Einsatz weiss Ø 9 mm für Folienbecken	27.40
A-5322-E-W	Einsatz weiss Ø 12 mm für Folienbecken	27.40
A-5323-E-W	Einsatz weiss Ø 19 mm für Folienbecken	27.40
A-5324-E-W	Einsatz weiss Ø 25 mm für Folienbecken	27.40
A-5220-506-W	Einschraubplatte weiss	11.00
A-5220-506-G	Einschraubplatte grau	11.00
A-5330-510	Gegenmutter	8.80
A-5330-511	Unterlagsscheibe	10.00
A-5330-512	Dichtung (2)	2.00
A-5209-W	Verschlusszapfen weiss 1½" mit O-Ring	7.20
A-5209-G	Verschlusszapfen grau 1½" mit O-Ring	8.00
A-9050	Anschlussfitting 1½" für NW 38	11.00
A-5320-500	Flanschsat. kompl. für Folienbecken	18.00
A-5320-500-V4A	Flanschsat. kompl. V4A für Folienbecken	38.00

Unterwasserscheinwerfer

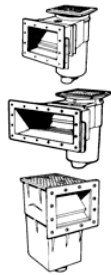
Art. Nr.	Bezeichnung	Preis CHF
BÜSSING UNTERWASSERSCHINWERFER		A
061063	Scheinwerfer Büssing 300 W/12 V kompl. für Betonbecken mit 2,4 m Anschlusskabel, ausziehbarem Fliesenausgleichsring, Ø 250 mm	366.00
061064	Scheinwerfer Büssing 300 W/12 V kompl. für Folien- + Fertigb. mit 2,4 m Anschlusskabel, Dichtflansch, Ø 250 mm	430.00
EINZELTEILE ZU BÜSSING UNTERWASSERSCHINWERFER		A
061065	Einbaunische für Betonbecken	94.00
061066	Flanschsatz für Folien- und Fertigbecken	64.00
061067	Scheinwerfereinsatz (ohne Nische) mit 2,4 m Kabel	272.00
061068	4 m Kabel	360.00
061070	6 m Kabel	398.00
061071	8 m Kabel	436.00
061072	10 m Kabel	474.00
061073	12 m Kabel	512.00
061074	16 m Kabel	612.00
061075	20 m Kabel	714.00
061062	Anschlussdose grau kompl. mit Vergussmasse	76.00



Trafos und Ersatzlampen

Art. Nr.	Bezeichnung	Preis CHF
VERGOSSENER SICHERHEITSTRANSFORMATOR FÜR SCHWIMMBAD-SCHEINWERFER nach VDE0570 / EN61558 – NEU mit bipolarer LED Funktionsanzeigen		A
Ausführung 12 Volt		
063011	Vollverguss-Trafo 50 VA 12 V mit 1 sekundärseitigem Anschluss	100.00
063000	Vollverguss-Trafo 100 VA 12 V IP65 CE geprüft mit 1 sekundärseitigem Anschluss	120.00
063009	Vollverguss-Trafo 100 VA 12 V IP65 CE geprüft mit 2 sekundärseitigem Anschluss	164.00
063001	Vollverguss-Trafo 200 VA 12 V IP65 CE geprüft mit 1 sekundärseitigem Anschluss	230.00
063012	Vollverguss-Trafo 200 VA 12 V IP65 CE geprüft mit 2 sekundärseitigem Anschluss	260.00
063002	Vollverguss-Trafo 300 VA 12 V IP65 CE geprüft mit 1 sekundärseitigem Anschluss	284.00
063004	Vollverguss-Trafo 600 VA 12 V IP65 CE geprüft mit 2 sekundärseitigen Anschlüssen	350.00
063005	Vollverguss-Trafo 900 VA 12 V IP65 CE geprüft mit 3 sekundärseitigen Anschlüssen	570.00
Ausführung 24 Volt		
063010	Beleuchtungstrafo 50 VA 24 V für Filterbeleuchtung mit 1 sekundärseitigem Anschluss	110.00
Ausführung 30 Volt		
073004	Trafo 400 W 30 V DC CE geprüft für 1 Halogen-Scheinwerfer mit 200 W/30 V für 1 Halogen-Scheinwerfer mit 400 W/30 V	540.00
ERSATZLAMPEN GE (GENERAL ELECTRICS)		A
063007	Ersatzlampe 120 W / 12 V	90.00
063008	Ersatzlampe 300 W / 12 V	55.00
	ab 12 Stk. (Karton)	
071-250	Ersatzlampe PAR 56 300 W / 12 V blau	116.00
ERSATZLAMPEN ZU HALOGEN-UNTERWASSERSCHEINWERFER		A
071-101	Halogen-Ersatzlampe 50 W 12 V	44.00
071-102	Halogen-Ersatzlampe 65 W 12 V	46.00
071-100	Halogen-Ersatzlampe 175 W 12 V	180.00
071-103	Ersatzbirne Halogen Scheinwerfer 50 W 12 V	18.00
071-104	Ersatzbirne Halogen Scheinwerfer 35 W 12 V	26.00
071-105	Ersatzbirne Halogen Scheinwerfer 20 W 12 V	26.00
073-001	Halogenlampe Wibre 200 W 30 V	193.00
073-002	Halogenlampe Wibre 400 W 30 V	295.00
073-003	Halogenlampen-Set Wibre 200 W / 30 V	217.00
073-004	Halogenlampen-Set Wibre 400 W / 30 V	320.00
ERSATZKABEL ZU HALOGEN-UNTERWASSERSCHEINWERFER		C
061-089	Kabel 2x6,0 mm ² (OWM, Astral)	15.00/m
061-090	Kabel 2x6,0 mm ² Silikon (Lahme, Wibre, MTS)	15.00/m
061-091	Kabel 2x2,5 mm ² Silikon	12.50/m
071-141	Kabel 2x1,5 mm ² Silikon	10.00/m

HAYWARD Einbauteile



Art. Nr.	Bezeichnung	Preis CHF
HAYWARD SKIMMER		A
054019	Skimmer Hayward SP1084 für Folien- und Fertigbecken grosses Modell, Skimmerhals verstellbar, mit Flanschsatz, Anschluss 2" NPT	340.00
054020	Skimmer Hayward SP1085 für Folien- und Fertigbecken grosses Modell mit breitem Einlass 395 mm, mit Flanschsatz, Anschluss 2" NPT	390.00
054021	Skimmer Hayward SP1089 für Folien- und Fertigbecken kleines Modell, mit Flanschsatz, für Aufstellbecken/Whirlpools, Anschluss 1½" NPT, inkl. Absaugplatte	340.00
061120	Skimmer Ocean (Praher) komplett mit Absaugplatte (Alternative zu Hayward Skimmer SP1090)	250.00



HAYWARD ABSAUGPLATTEN		A
054029	Skim Vac gerader Stutzen für SP1090/1096	36.00
054023	Skim Vac gerader Stutzen für SP1082/1084/1085/1089	36.00
054025	Skim Vac 90°-Stutzen für SP1090/1096	30.00
054024	Skim Vac 90°-Stutzen für SP1082/1084/1085/1089	30.00

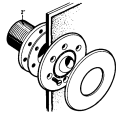
ERSATZTEILE ZU HAYWARD SKIMMER		A
054-007	Flanschsatz für Skimmer SP1084/1089	80.00
054-005	Flanschsatz für Skimmer SP1085	100.00
054-006	Flanschsatz für Skimmer SP1090	66.00
054-001	Skimmerkorb für SP1090 Ø 14/13,2 cm H=7,5 cm	32.00
054-000	Skimmerkorb für SP1084/1085 Ø 18/17 cm H=12,7 cm	36.00
054-003	Skimmerwehr für Typ SP1089	52.00
054-004	Skimmerwehr für Typ SP1090	44.00
054-002	Skimmerwehr für Typ SP1084/1082/1085	44.00
054-013	Flanschdichtung für Typ SP1090	14.00
054-008	Doppelflanschdichtung für Typ SP1090	24.00
054-016	Skimmerdeckel SP1084/1085	86.00
054-018	Skimmerdeckel SP1090/1096	30.00
054-017	Skimmerdeckel SP1089	44.00

HAYWARD BODENABLAUF		A
054027	Bodenablauf SP1049 mit Antiwirbeldeckel für Folien- und Fertigbecken, aus ABS weiss, inkl. Verschlussstopfen, Anschluss 2" NPT, Abgang wahlweise 90° oder nach unten	98.00

ERSATZTEILE ZU HAYWARD BODENABLAUF		A
054-029	Antiwirbel-Deckel für SP1052/1049	28.40
054-027	Deckel flach aus V4A für SP1049/1052	93.00
054-025	Dichtung für SP1049	12.00
054-028	Schraubenset zu SP1052/49 Hayward	7.40
054-026	Flanschring einzeln zu SP1052/49 Hayward	23.00

KRAUSE & ASTRAL Einbauteile

Art. Nr.	Bezeichnung	Preis CHF
KRAUSE EINLAUFDÜSEN		A
061001	Grundelement Folie	40.00
061002	Kugelelement 12 mm	18.00
061003	Kugelelement 19 mm	18.00
061004	Kugelelement 25 mm	18.00
061006	Kontersatz	18.00
061007	Verschlussstopfen mit O-Ring	30.00
061005	Anschluss-Stück für Bodensauger	12.00
061-000	Kugel einzeln ohne Bohrung	4.00
061-004	Abdeckblende	7.00



KRAUSE BODENABLÄUFE		A
061009	Krause Bodenablauf für Folien- und Fertigbecken Abgang 2" rechtwinklig	120.00
061-013	Flanschsatz kompl.	30.00
061-012	Deckel einzeln	24.00



ASTRAL EINLAUFDÜSEN		A
061078	Einlaufdüse ABS weiss Ø 14 mm 2" AG für Betonbecken	20.00
061079	Einlaufdüse ABS weiss Ø 14 mm 2" AG für Folienbecken inkl. Kontermutter, mit Gewindehülsen	48.00
061150	Einlaufdüse ABS weiss Ø 14 mm 2" AG für Fertigbecken	24.00



ERSATZTEILE ZU ASTRAL EINLAUFDÜSEN		A
061-080	Blende zu Astral Einlaufdüse	7.00
061-081	Dichtung zu Astral Einlaufdüse	4.00
061-082	Flansch zu Astral Einlaufdüse	8.00
061-079	Schrauben (6)	2.00

SKIMMERKLAPPEN ZUM ANPASSEN		A
061-064	10" Breite 254 mm	50.00
061-063	9" Breite 228 mm	50.00
061-062	8,5" Breite 215 mm	50.00

SKIMMERKORB-NETZE NET'SKIM		A
061092	Skimmerkorb-Netze Net'Skim der hygienische Einwegvorfilter für alle Körbe bis Ø 24 cm Schachtel à 12 Netze	26.00

