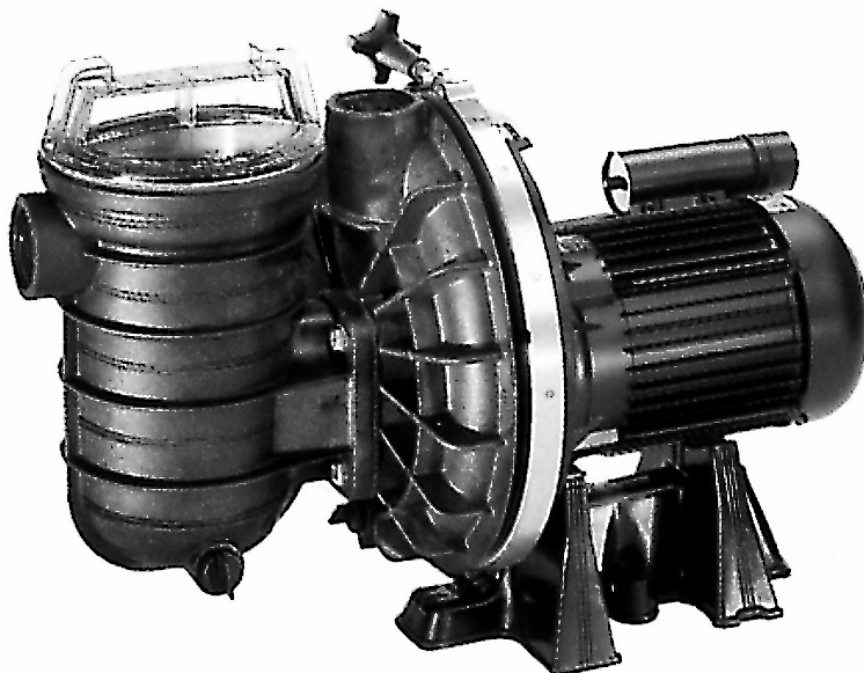


Filterpumpe Modell 5P2



Filterpumpe mit Pumpengehäuse aus glasfaserverstärktem Kunststoff. Diese Pumpenreihe verfügt über eine aussergewöhnliche Ansaugleistung, und ist besonders unter dem Gesichtspunkt der Servicefreundlichkeit entwickelt worden. Ein Schnellspanning aus rostfreiem Stahl ermöglicht raschen Zugang zu allen Innenteilen.

Der Vorfilter ist mit wenigen Handgriffen offen, und kann herausgehoben werden zum Reinigen. Die Wellenabdichtung ist mit einer präzisionsgeläpten Kohlenstoff-Keramik-Dichtung gefertigt, und garantiert eine absolute Dichtheit.

Pumpen Modell	kW	Motor Volt	Eingang	Ausgang	Schmutzfänger	Leistung m ³ /h
5P2 A 1	0,25	220-240	1 1/2"	1 1/2"	5"	max. 10,0
5P2 A 3	0,25	380-415	1 1/2"	1 1/2"	5"	max. 10,0
5P2 A 4	0,37	220-240	1 1/2"	1 1/2"	5"	max. 11,5
5P2 A 6	0,37	380-415	1 1/2"	1 1/2"	5"	max. 11,5
5P2 A 7	0,55	220-240	1 1/2"	1 1/2"	5"	max. 17,0
5P2 A 9	0,55	380-415	1 1/2"	1 1/2"	5"	max. 17,0
5P2 K 1	0,75	220-240	1 1/2"	1 1/2"	5"	max. 20,5
5P2 K 3	0,75	380-415	1 1/2"	1 1/2"	5"	max. 20,5
5P2 K 4	1,10	220-240	1 1/2"	1 1/2"	5"	max. 24,0
5P2 K 6	1,10	380-415	1 1/2"	1 1/2"	5"	max. 24,0

Förderhöhe Nullpunkt bei Modell A 1 und A 3 = 14,0 m

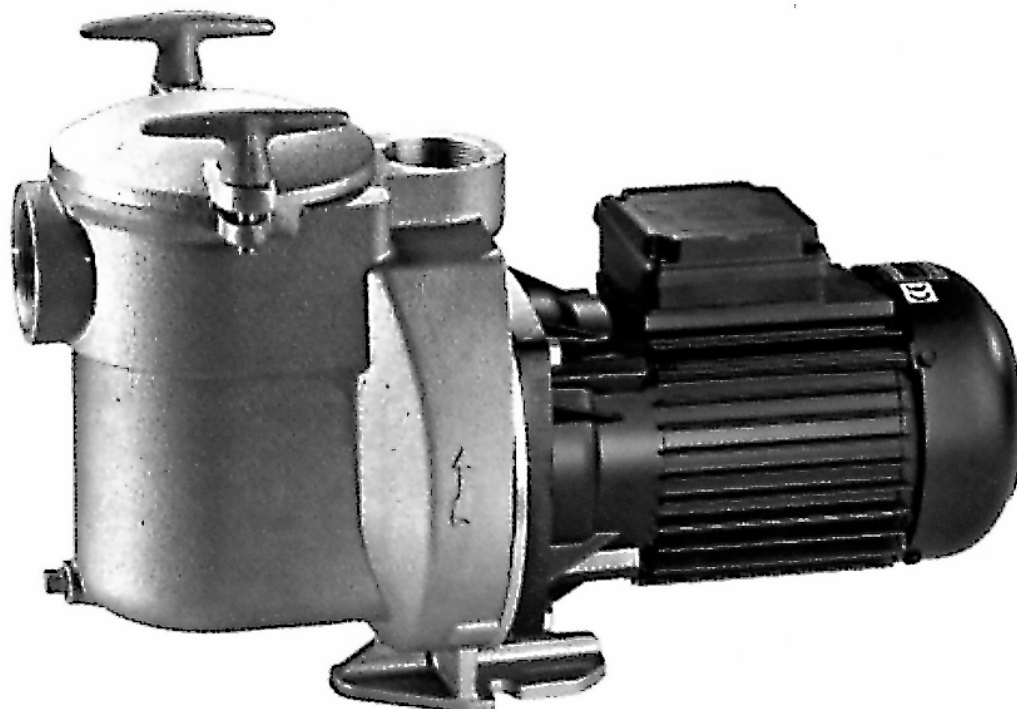
Förderhöhe Nullpunkt bei Modell A 4 und A 6 = 17,0 m

Förderhöhe Nullpunkt bei Modell A 7 und A 9 = 19,0 m

Förderhöhe Nullpunkt bei Modell K 1 und K 3 = 20,5 m

Förderhöhe Nullpunkt bei Modell K 4 und K 6 = 24,0 m

Filterpumpe Modell 50-BR



Filterpumpe mit Pumpengehäuse aus Bronze, Diese Pumpenreihe verfügt über eine aussergewöhnliche Ansaugleistung, und ist besonders unter dem Gesichtspunkt der Servicefreundlichkeit entwickelt worden.

Der Vorfilter ist mit wenigen Handgriffen offen, und kann herausgehoben werden zum Reinigen. Die Wellenabdichtung ist mit einer präzisionsgeläpten Kohlenstoff-Keramik-Dichtung gefertigt, und garantiert eine absolute Dichtheit

Pumpen Modell	kW	Motor Volt	Eingang	Ausgang	Schmutzfänger	Leistung m3/h
50-BR A 1	0,25	220-240	2"	1 1/2"	5"	max. 10,0
50-BR A 3	0,25	380-415	2"	1 1/2"	5"	max. 10,0
50-BR A 4	0,37	220-240	2"	1 1/2"	5"	max. 13,8
50-BR A 6	0,37	380-415	2"	1 1/2"	5"	max. 13,8
50-BR A 7	0,55	220-240	2"	1 1/2"	5"	max. 17,0
50-BR A 9	0,55	380-415	2"	1 1/2"	5"	max. 17,0
50-BR K 1	0,75	220-240	2"	1 1/2"	5"	max. 20,5
50-BR K 3	0,75	380-415	2"	1 1/2"	5"	max. 20,5
50-BR K 4	1,10	220-240	2"	1 1/2"	5"	max. 24,0
50-BR K 6	1,10	380-415	2"	1 1/2"	5"	max. 24,0

Förderhöhe Nullpunkt bei Modell A 1 und A 3 = 16,3 m

Förderhöhe Nullpunkt bei Modell A 4 und A 6 = 17,0 m

Förderhöhe Nullpunkt bei Modell A 7 und A 9 = 21,8 m

Förderhöhe Nullpunkt bei Modell K 1 und K 3 = 23,8 m

Förderhöhe Nullpunkt bei Modell K 4 und K 6 = 26,0 m