

6-Wege Rückspülventil für Sandfilter

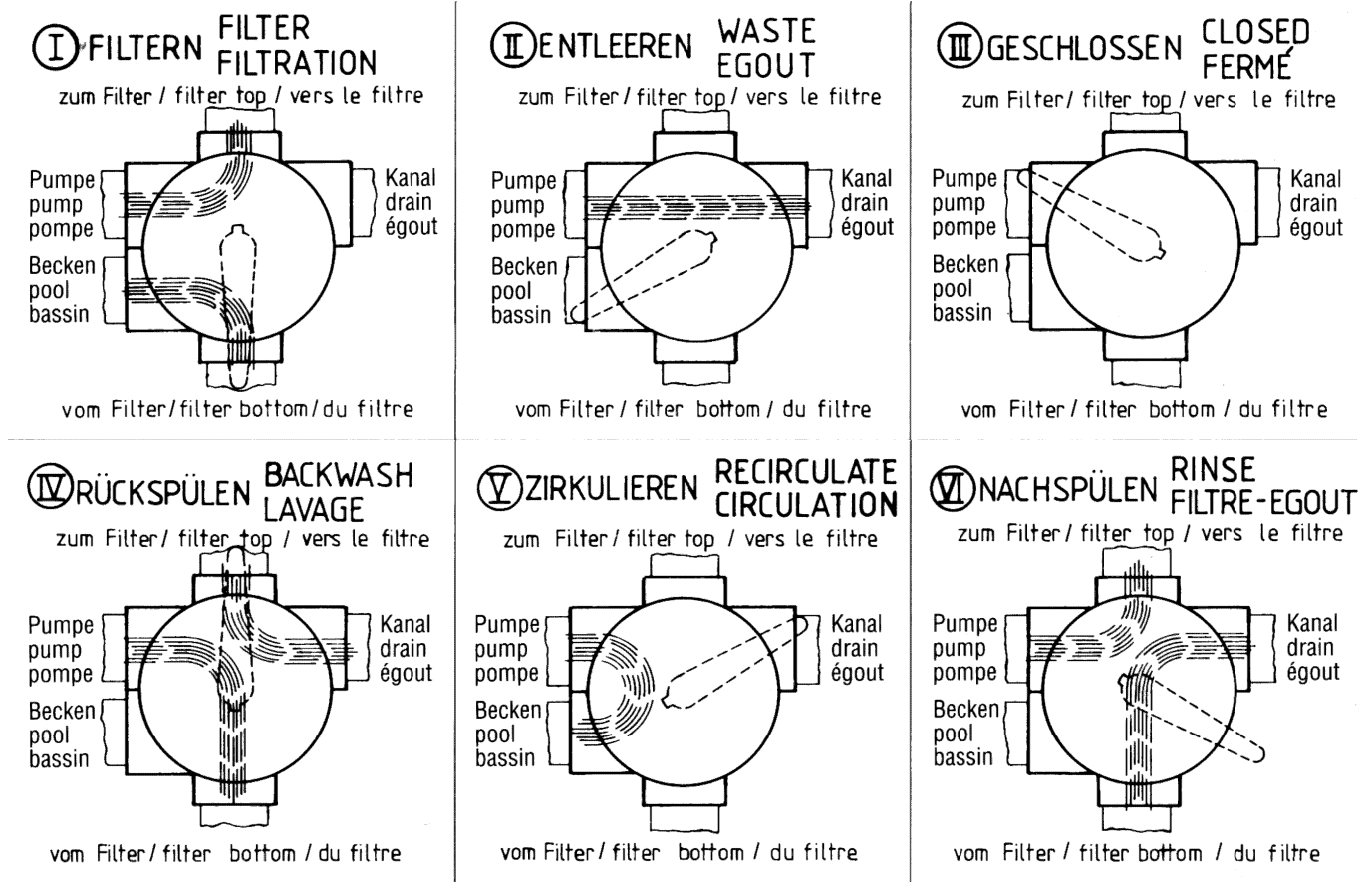
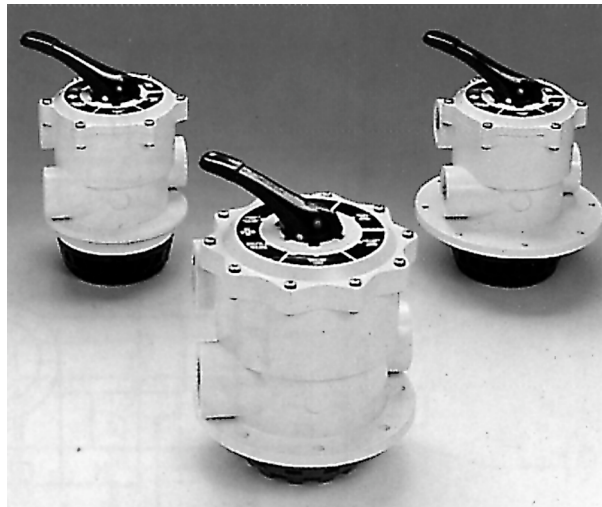


Bild 1: Filtern: *Becken - Pumpe - Ventil (zum Filter) - Filter - Ventil (vom Filter) - Becken.*

Bild 2: Entleeren: *Becken - Pumpe - Ventil - Kanal.*

Bild 3: Geschlossen: *Keine Zirkulation. Pumpe darf nicht betrieben werden.*

Bild 4: Rückspülen: *Becken - Pumpe - Ventil (vom Filter) - Filter - Ventil (zum Filter) - Kanal.*

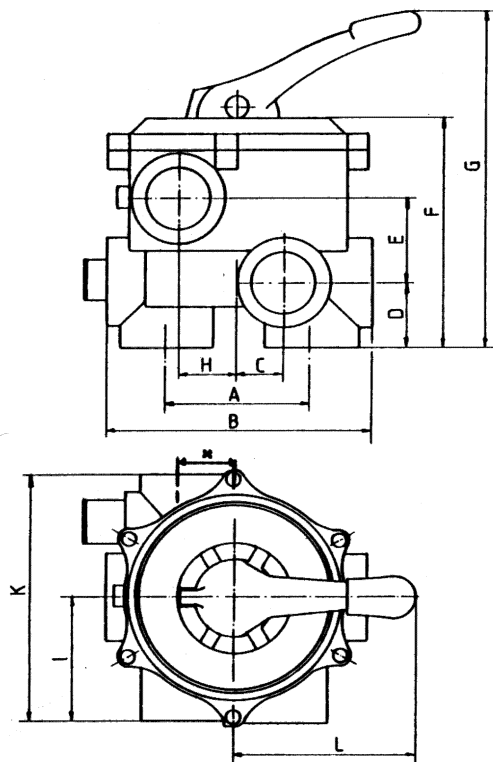
Bild 5: Zirkulieren: *Becken - Pumpe - Ventil - Becken.*

Bild 6: Nachspülen: *Becken - Pumpe - Ventil (zum Filter) - Filter - Ventil (vom Filter) - Kanal
Klarspülen : Reinigen des Filtermediums nach dem Rückspülen.*

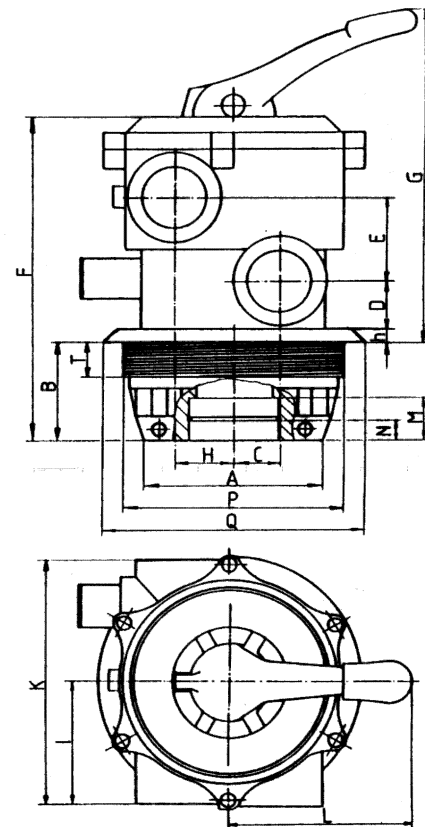
6-Wege Rückspülventil für Sandfilter

Modell	Gwindemuffe Zoll	Klebemuffe mm	Steckmuffe mm
SM 10	1 1/2"	50	48,4
SM 20	2"	63	60,3
SM 30	3"	90	88,9
TM 12	1 1/2"	50	48,4
TM 22	2"	63	60,3
SM 11	1 1/2"		
SM 21	2"		
SM 31	3"		

Seitliche, externe Montage Modell SM



Filtermontage mit Anschlussgewinde Modell TM



Modell		SM 10/11	SM 20/21	SM 30/31	TM 12	TM 22
Mass	A	99,0	110,0	170,0	130,0	125,0
Mass	B	180,0	227,0	329,0	71,0	74,5
Mass	C	31,0	36,0	50,0	31,0	36,0
Mass	D	48,5	60,0	85,5	38,0	43,0
Mass	E	60,0	81,0	110,0	60,0	81,0
Mass	F	165,0	210,0	304,0	235,5	280,0
Mass	G	247,0	296,0	434,0	244,0	292,0
Mass	H	40,0	36,0	50,0	40,0	36,0
Mass	I	87,5	115,0	165,0	90,0	114,5
Mass	K	175,0	230,0	330,0	180,0	229,0
Mass	L	135,5	135,5	206,0	135,5	135,5
Mass	P				6" Buttress	7 1/16" Buttress