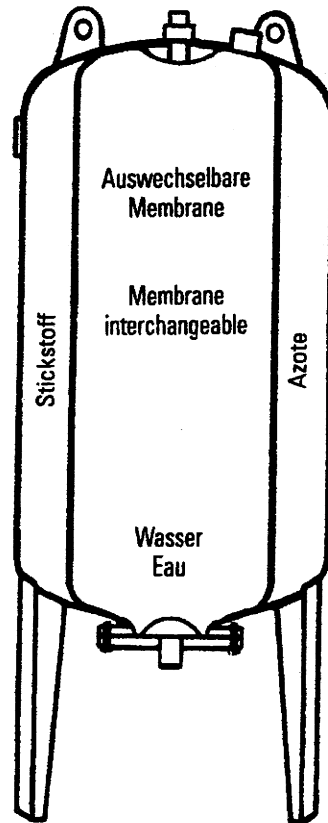


Druckwasser-Anlagen

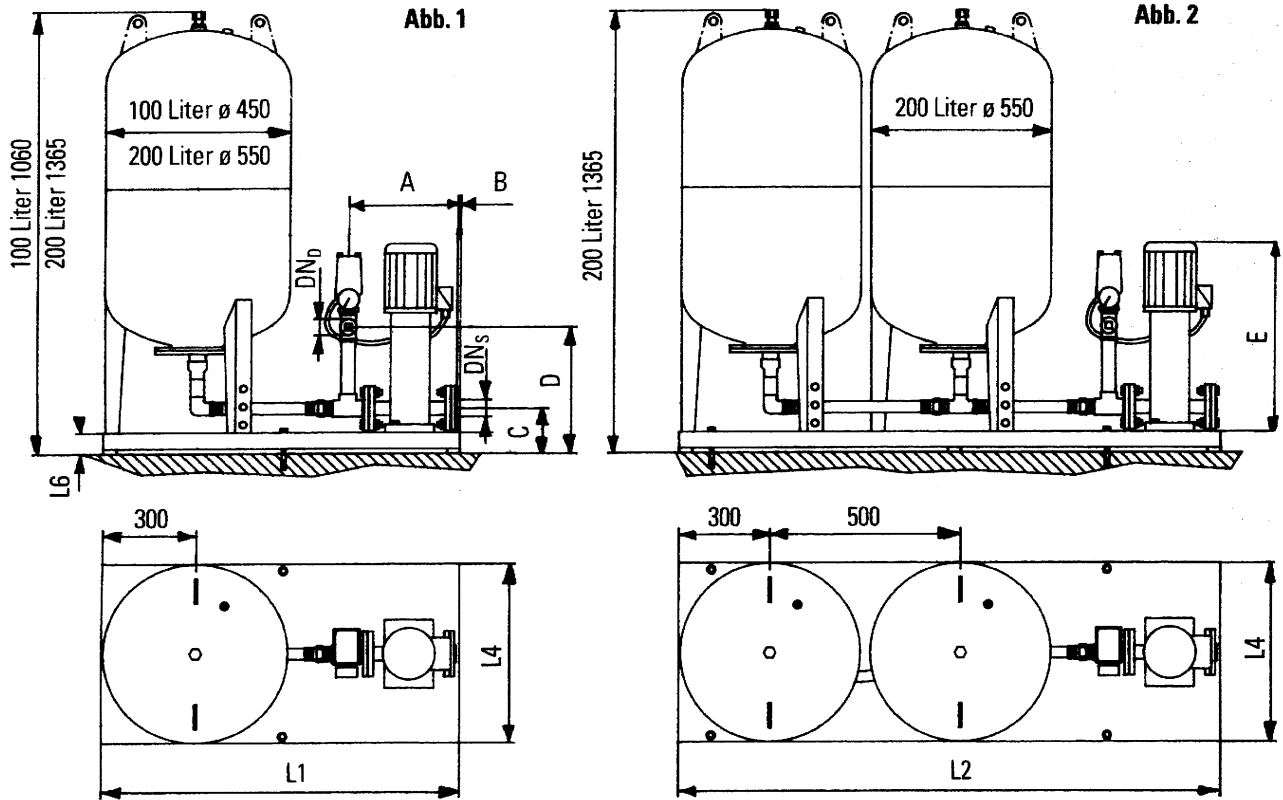


Konstruktion / Werkstoffe

Druckkessel 100 oder 200 Liter mit auswechselbarer Gummimembrane, Betriebsdruck max. 10 bar, Temperatur max. 80 °C. Pumpe vertikal, mehrstufig mit Gleitringdichtung. Leiträder, Laufräder und Gehäuse aus rostfreiem Stahl. Zuganker aus Stahl verzinkt. Gleitlager aus Wolfram-Karbid/Keramik. Gemeinsame Grundplatte für Pumpe und Kessel mit Dämpfungselementen aus Gummi. Steuerung vollautomatisch, je nach Einsatz druckabhängig oder druck- und mengenabhängig.

Auswahl Typ	Abbildung	Aufbau	Funktion
Modell P	1	1 Pumpe, 1 Kessel	Pumpe ein, aus, automatisch Manostat
Modell P	2	1 Pumpe, 2 Kessel	Pumpe ein, aus, automatisch Manostat
Modell PS	3	1 Pumpe, 1 Kessel	Pumpe ein, automatisch mit Manostat Pumpe aus, autom. Strömungsschalter
Modell PW	4	2 Pumpen, 1 Kessel	Pumpe ein, aus, automatisch Manostat
Modell PW	5	2 Pumpen, 2 Kessel	Parallellauf und autom. Pumpenwechsel

Abmessungen Einfach, und Doppelanlagen



Pumpentyp Type de pompe	Motor Moteur kW	DN _s -DN _D		A	B	C	D	E	F	L1	L2	L3	L4	L5	L6
		P, PS	PW												
SV 203	0.37							493							
SV 205	0.75							584							
SV 207	1.10	1"-1"	1"-1¼"	325	22	140	382	634	340	1030	1620	265	550	300	65
SV 209	1.10							684							
SV 211	1.10							748							
SV 404	0.75							559							
SV 406	1.10	1¼"-1½"	1¼"-1½"	330	22	140	392	609	345	1030	1620	265	550	300	65
SV 408	1.50							673							
SV 411	2.20							775							
SV 803	1.50							629							
SV 804	2.20							694							
SV 805	2.20	1½"-1½"	1½"-2"	370	22	145	406	732	365	1130	1720	265	550	300	65
SV 806	3.00							825							
SV 808	4.00							925							
SV 1602	2.20							628							
SV 1603	3.00	2"-2"	2"-2½"	400	10	155	422	721	-	1130	1720	265	550	300	65
SV 1604	4.00							783							
SV 1605	5.50							878							
SV 1606	5.50	2"-2"	2"-2½"	400	10	230	497	916	-	1130	1800	382	745	380	140

Abmessungen Einfach, und Doppelanlagen

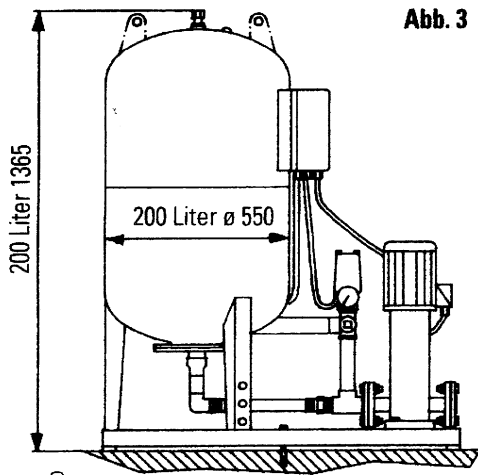


Abb. 3

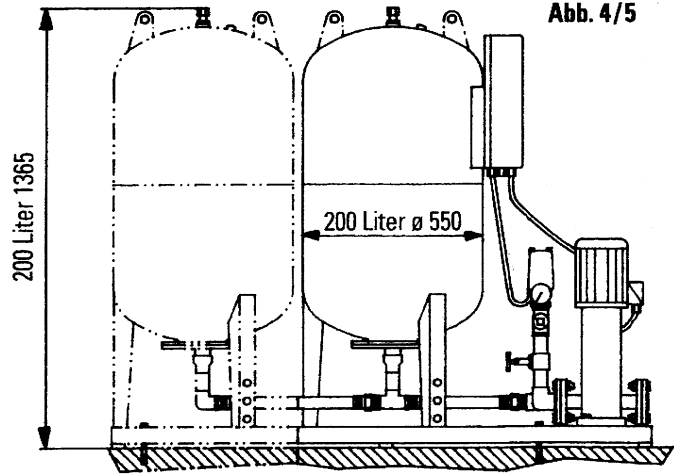
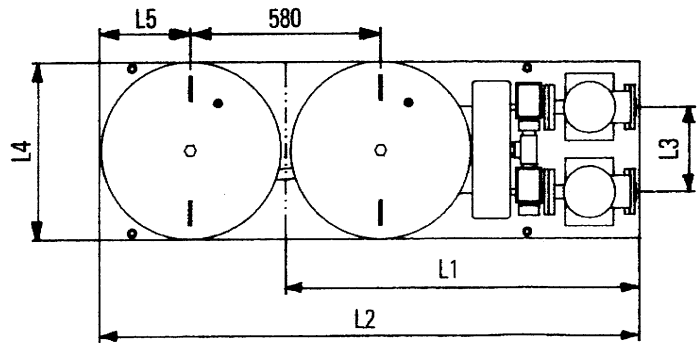
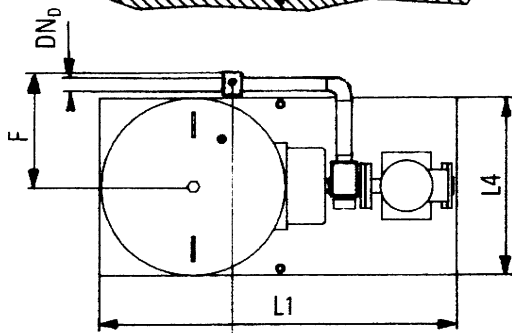


Abb. 4/5



Strömungsschalter druckseitig
Commutateur de flux côté
refoulement

Pumpentyp Type de pompe	Motor Moteur kW	DN _S -DN _D		A	B	C	D	E	F	L1	L2	L3	L4	L5	L6
		P, PS	PW												
SV 203 SV 205 SV 207 SV 209 SV 211	0.37 0.75 1.10 1.10 1.10	1"-1"	1"-1¼"	325	22	140	382	493 584 634 684 748	340	1030	1620	265	550	300	65
SV 404 SV 406 SV 408 SV 411	0.75 1.10 1.50 2.20	1¼"-1¼"	1¼"-1½"	330	22	140	392	559 609 673 775	345	1030	1620	265	550	300	65
SV 803 SV 804 SV 805 SV 806 SV 808	1.50 2.20 2.20 3.00 4.00	1½"-1½"	1½"-2"	370	22	145	406	629 694 732 825 925	365	1130	1720	265	550	300	65
SV 1602 SV 1603 SV 1604	2.20 3.00 4.00	2"-2"	2"-2½"	400	10	155	422	628 721 783	-	1130	1720	265	550	300	65
SV 1605 SV 1606	5.50 5.50	2"-2"	2"-2½"	400	10	230	497	878 916	-	1130	1800	382	745	380	140