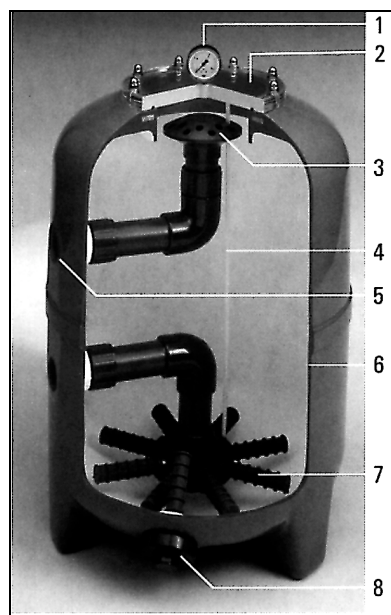


Normalschichtfilter für Trink-, Bade-, und Industrierwasser



Filter Modell	FK-10	FK-15	FK-20	FK-30	FK-35
Filterdurchmesser in mm	520	640	720	840	960
Anschluss Innengewinde	2"	2"	2"	2"	2 1/2"
Filterhöhe in mm	730	800	900	960	1040
Höhe Filtereingang in mm	490	530	595	620	695
Höhe Filterausgang in mm	300	340	405	430	445
Bodenfreiheit Unterkante Filter in mm	15	15	105	110	120
Leistung m ³ /h min./max.	6,3/10,5	9,6/16	12,3/20,5	15,6/26	21,6/36
Filterfläche m ²	0,20	0,30	0,40	0,52	0,70
Sandfüllung in kg	100	150	250	325	550
Betriebsdruck Standardausführung / bar	2,5	2,5	2,5	2,5	2,5
Hochdruckausführung / bar	7,0	7,0	7,0	7,0	7,0

6-Wege-Ventilsatz 1 1/2" passend zu Sandfilter Modell FK-10 - FK-35, inkl. notwendige Verrohrung
 6-Wege-Ventilsatz 2" passend zu Sandfilter FK-10 - FK-35, inkl. notwendige Verrohrung

Platzbedarf seitlicher Anbau des 6-Wege-Ventilsatzes ca 300 mm

Quarzsand verpackt in Kunststoffsäcken à 25 kg
 Spez. Gewicht 1`600 kg/m³ = 50 Liter = 80 kg Sand

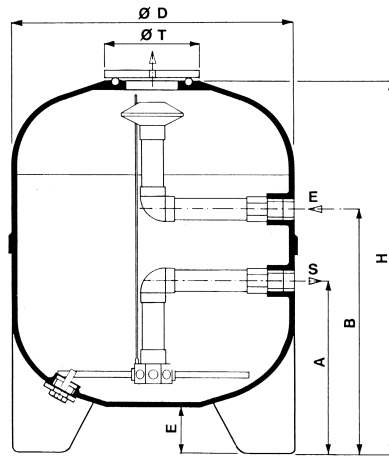
Sand Körnung 0,4 - 0,8mm 0,7 - 1,2 mm 1,0 - 2,2 mm 2,0 - 3,2 mm 3,0 - 5,6 mm

Die Normalschichtfilter der Serie FK sind in Polyester blau (RAL 5015) gefertigt,
 inkl. Manometer und Entlüftungsventil, transparenter Deckel, ozonbeständig bis 1 g/m³,
 nicht maschinell gefertigt, grosse Innenverrohrung, antiabrasive Beschichtung.

Legende: 1 = Manometer / manuelle Entlüftung, 2 = Klarsichtdeckel, 3 = Obere Verteilvorrichtung,
 4 = Automatische Entlüftung, 5 = Anschluss Innengewinde, 6 = Filtertank, 7 = Filterstern,
 8 = Entleerung: 2" für Sand, 3/4" für Wasser

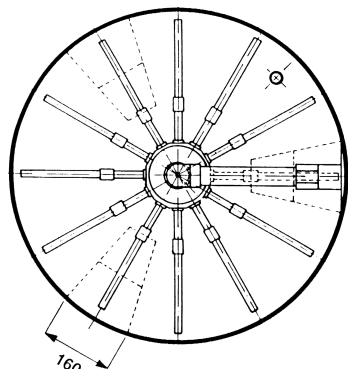
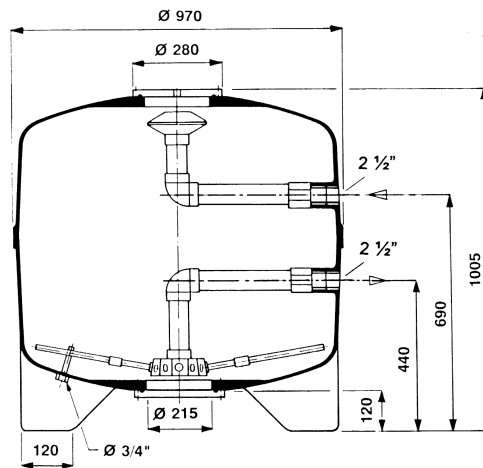
Normalschichtfilter für Trink- Bade-, und Industrierwasser

Modell FK-10 - FK-30



Modell	FK-10	FK-15	FK-20	FK-30
Mass A mm	300	340	405	430
Mass B mm	490	530	595	620
Mass E mm	15	15	105	110
Mass H mm	700	770	870	930
Mass D mm	520	640	720	840

Modell FK-35



Normalschichtfilter für Trink-, Bade-, und Industrierwasser



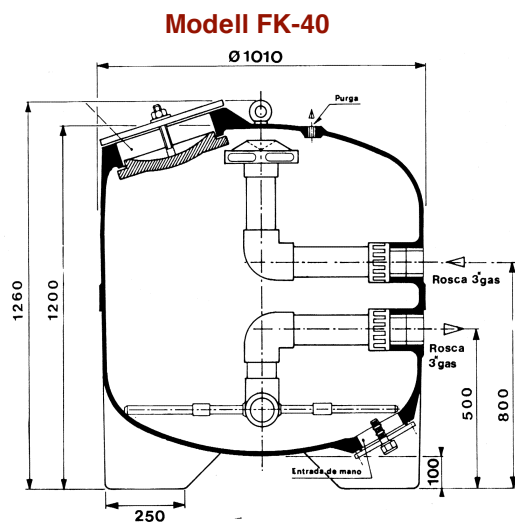
Filter Modell	FK-40	FK-50	FK-60	FK-80	FK-100
Filterdurchmesser in mm	1010	1160	1260	1440	1640
Anschluss Innengewinde oder Flansch	3"	3"	100	100	125
Filterhöhe in mm	1260	1370	1350	1530	1740
Filterfläche m ²	0,8	1,0	1,2	1,6	2,0

Beschreibung:

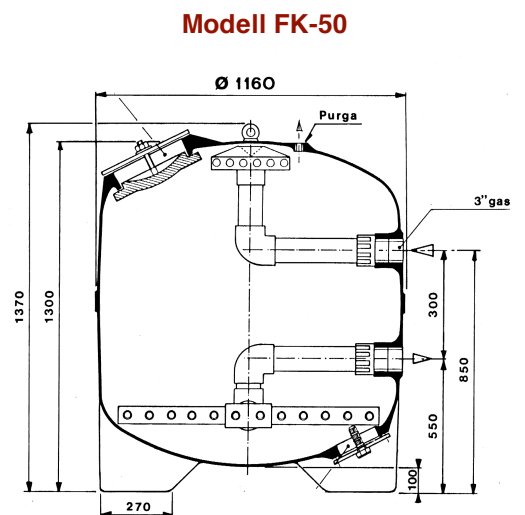
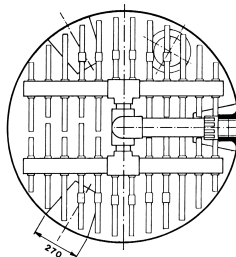
Material aus glasfaserverstärktem Polyester, Farbe blau, RAL Nr. 5015, Filterstern, ozonbetändig bis 1 g/m³, antiabrasive Beschichtung. Betriebsdruck Standard 2,5 bar, Prüfdruck 3,75 bar, Hochdruckausführung für 4 und 6 bar Betriebsdruck lieferbar.

Quarzsand verpackt in Kunststoffsäcken à 25 kg
 Spez. Gewicht 1`600 kg/m³ = 50 Liter = 80 kg Sand

Sand Körnung 0,4 - 0,8mm 0,7 - 1,2 mm 1,0 - 2,2 mm 2,0 - 3,2 mm 3,0 - 5,6 mm

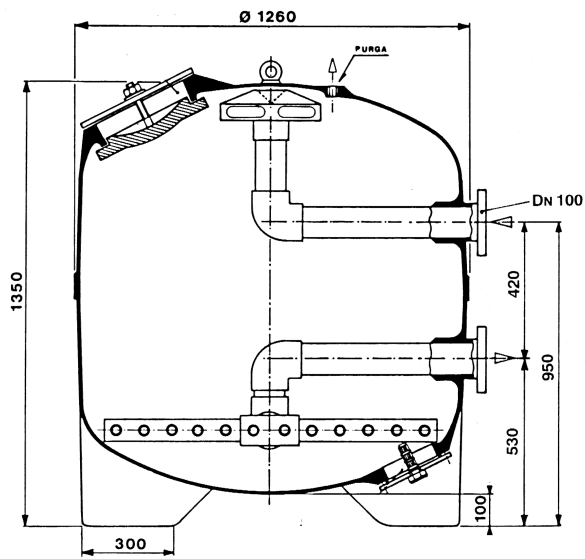


Filterstern FK-50

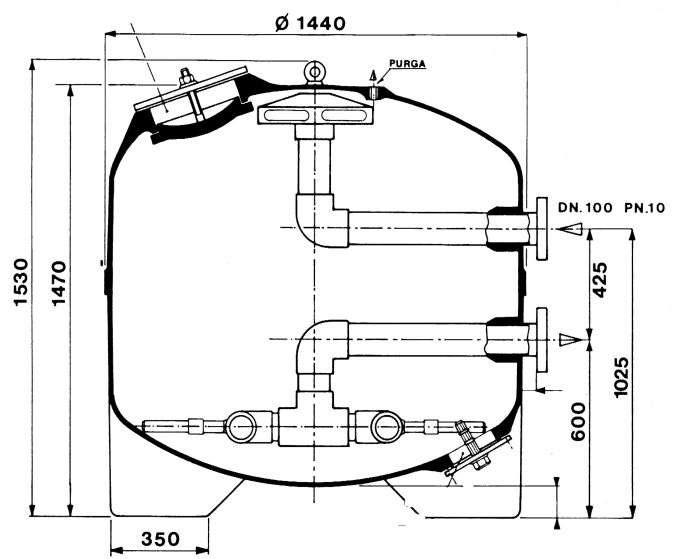


Normalschichtfilter für Trink-, Bade-, und Industrierwasser

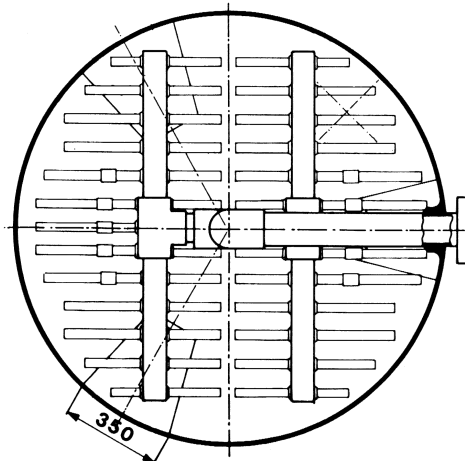
Modell FK-60



Modell FK-80



Filterstern FK-80



Modell FK-100

