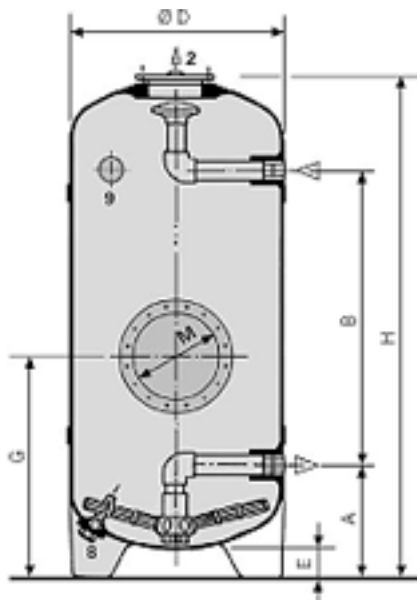


Sandfilter Datenblatt der Serie DCE/W Mittelschichtfilter



Typ	DCE-520	DCE-640	DCE-720	DCE-840	DCE-960	
Filter Durchmesser mm	520	640	720	840	960	
Anschluss, IG	2"	2"	2"	2 1/2"	2 1/2"	
Leistung bei 30m/h:	6 m3/h	9,6 m3/h	12,3 m3/h	15,6 m3/h	21,6 m3/h	
Leistung bei 50m/h	10 m3/h	16 m3/h	20,5 m3/h	26 m3/h	36 m3/h	
Filterfläche m2	0,2	0,32	0,41	0,52	0,72	
Filterhöhe H mm	1460	1500	1600	1600	1720	
A mm	362	392	425	470	508	
B mm	885	865	905	820	910	
E mm	150	150	160	160	180	
G mm	745	790	820	870	1065	
M Durchmesser mm		305	355	355	355	420

Sandfüllung ca. kg 275 450 600 750 1000

Mittelschichtfilter für höchste Ansprüche, auch als Mehrschichtfilter z.B. mit Aktivkohle oder Anthrazit zu verwenden.

Technische Daten:

Material: Polyester
 Transparenter Deckel
 Antiabrasive Beschichtung
 Betriebsdruck: 2,5 bar
 Spezialanfertigung für höhere Drücke möglich

Farbe: blau, RAL Nr. 5015
 Ozonbeständig bis 1g/m3
 Schichthöhe 1000 mm
 Prüfdruck: 3,75 bar
 bis 8,5 bar