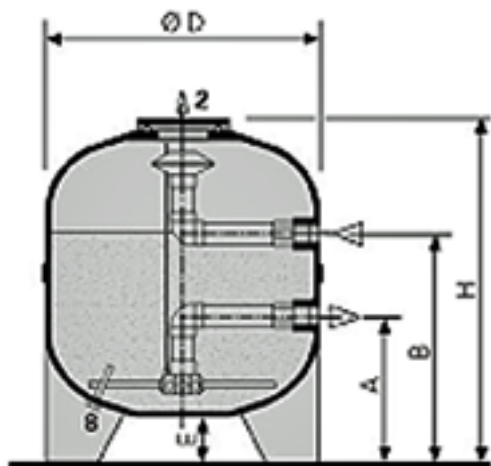


Sandfilter Datenblatt der Serie FB/W Normal- und Mittelschichtfilter



Typ	FB-10	FB-15	FB-20	FB-30	FB-35
Filter Durchmesser mm	520	640	720	840	960
Anschluss, IG	2"	2"	2"	2 1/2"	2 1/2"
Leistung bei 30m/h:	6 m3/h	9,6 m3/h	12,3 m3/h	15,6 m3/h	21,6 m3/h
Leistung bei 50m/h:	10 m3/h	16 m3/h	20,5 m3/h	26 m3/h	36 m3/h
Filterfläche m2	0,2	0,32	0,41	0,52	0,72
Filterhöhe H mm	730	800	900	960	1040
A mm	300	340	405	430	445
B mm	490	530	595	920	695
E mm	15	15	105	110	120
Sandfüllung ca. kg	100	150	250	325	500

Mittelschichtfilter für höchste Ansprüche, auch als Mehrschichtfilter z.B. mit Aktivkohle oder Anthrazit zu verwenden.

Technische Daten:

Material: Polyester
 Transparenter Deckel
 Antiabrasive Beschichtung
 Betriebsdruck: 2,5 bar

Farbe: blau, RAL Nr. 5015
 Ozonbeständig bis 1g/m3
 Schichthöhe 1000 mm
 Prüfdruck: 3,75 bar

Spezialanfertigung für höhere Drücke möglich

bis 8,5 bar