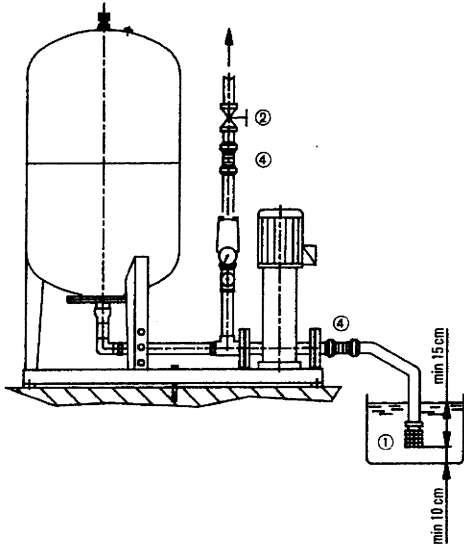
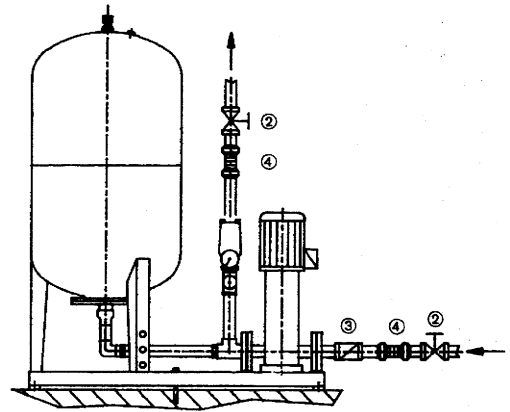


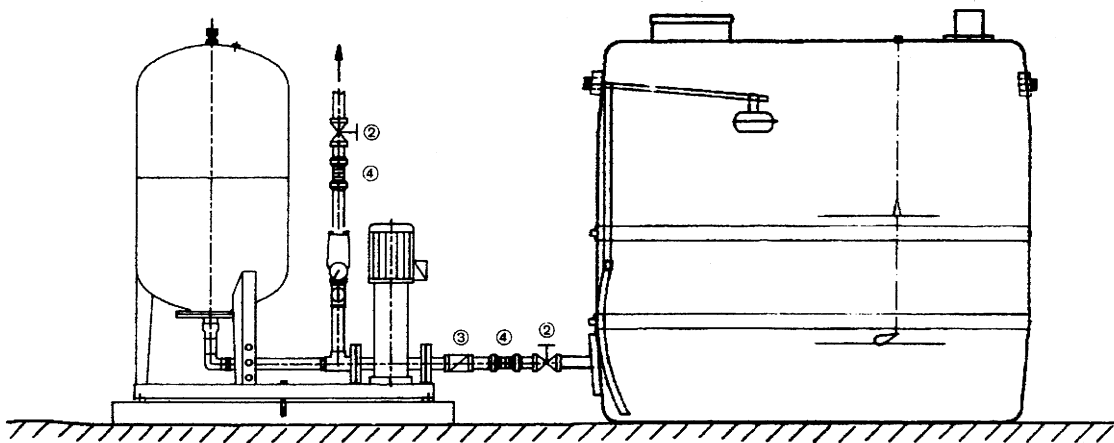
Einbauschema



Fall 1: Pumpe saugt aus einem Gefäß



Fall 2: Pumpe wird ans Netz angeschlossen



Fall 3: Pumpe wird an einen Stappeltank angeschlossen