

Mess-, Regel-, Sensortechnik

Der Einsatz von Mess- und Regeltechnik beim Dosieren von Flüssigkeiten bezeichnen wir als „intelligentes Dosieren“. Durch den Einsatz der richtigen Mess- und Regeltechnik kann die Dosierung von flüssigen Chemikalien stark optimiert werden.

Durch den Einsatz der richtigen Mess- und Regeltechnik ergeben sich eine Reihe von Vorteilen bei der Dosierung von flüssigen Chemikalien:

- Erhöhte Prozesssicherheit
- Effizientere Prozessführung (z.B. Qualitätssteigerung von Produkten)
- Kostenersparnis bei Dosiermitteln
- Kostenersparnis bei der Entsorgung des Dosiermittelüberschusses (Abwasserkosten!)
- Transparenz der Messdaten in Echtzeit



Unsere Produktlinien im Bereich der Mess- und Regeltechnik bieten Ihnen ein komplettes und optimal auf Ihre Dosieraufgaben abgestimmtes Angebot.

Sensoren

Eine Vielzahl von Sensoren ermöglicht die genaue Erfassung der Konzentration für nahezu jede wichtige Dosieraufgabe. Für folgende Messwerte bieten wir Sensoren an:

- pH
- Redox
- Chlor
- Leitfähigkeit (induktiv und konduktiv)
- Chlordioxid
- Chlorit
- Brom
- Ozon
- Wasserstoff-Peroxid
- Peressigsäure
- Fluorid
- Gelöster Sauerstoff
- Temperatur

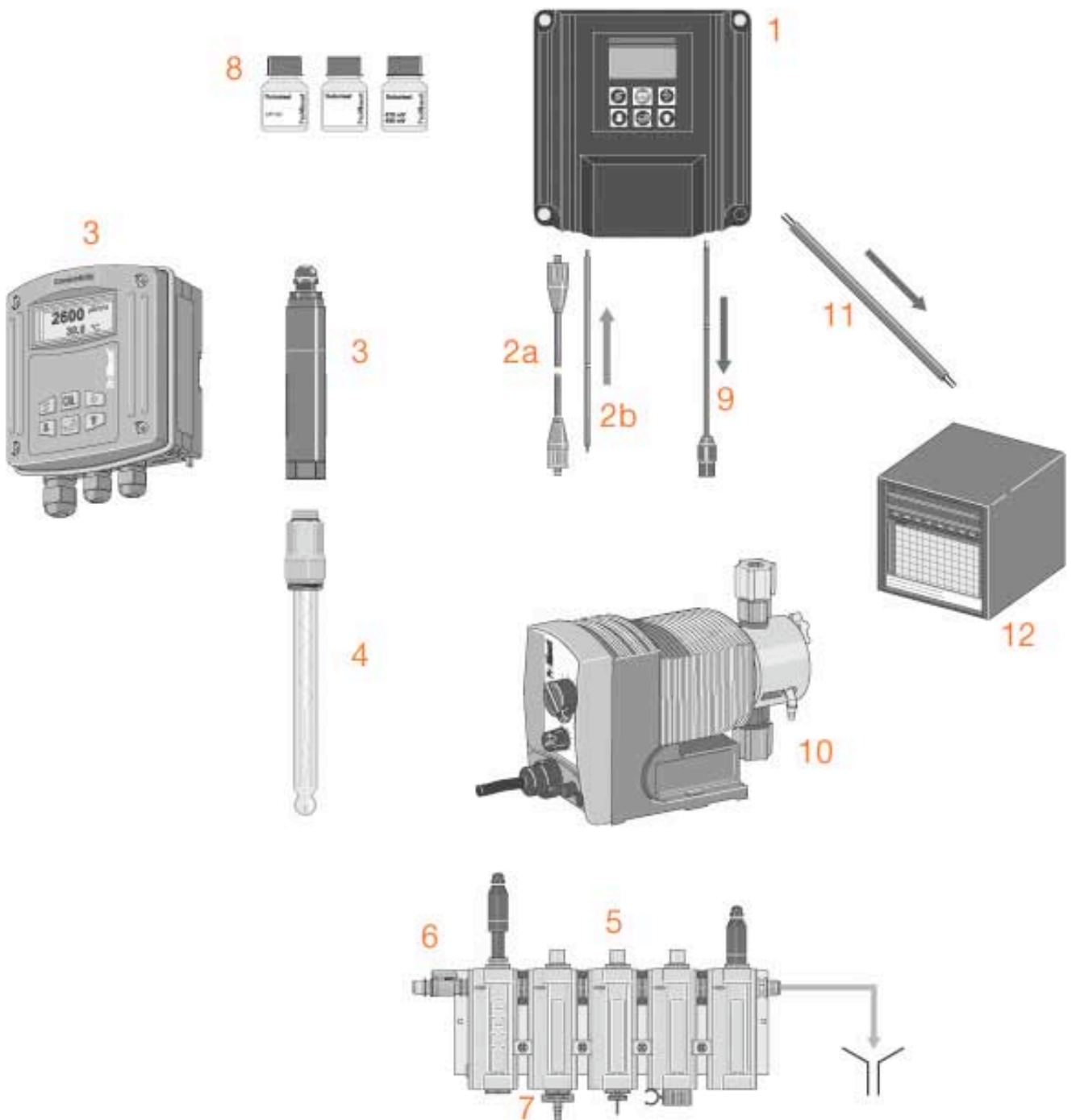
Eine große Auswahl an passenden Armaturen gestattet Ihnen die maßgeschneiderte und einfache Anbindung der Sensoren an Ihren Prozess. Der Einbau der Sensoren kann wie folgt erfolgen:

- Im Bypass des Hauptstrom des Prozesswasserflusses
- In das Tauchrohr für Behälter oder Gerinne
- Direkt in Rohrleitungen.

Entsprechend bieten wir Ihnen folgende Armaturentypen:

- Durchlaufgeber
- Tauchrohr
- Wechselarmatur
- Adapter

Komponenten eines Mess- und Regelsystems



- 1 Mess- und Regelgeräte z.B. D1Ca
- 2a Messleitung z.B. Koaxkabel für pH-, Redoxmesszellen, Pt 100
- 2b Messleitung 2-adrig für amperometrische-Messzellen mit mA-Signal und Umformer
- 3 Umformer 4...20 mA (bei Zweileitertechnik), DMTa oder pH V1
- 4 Sensor z.B. pH-Einstabmesskette
- 5 Einbauarmatur z.B. Durchlaufgeber Typ DGMA
- 6 Absperrhahn Messwasserleitung
- 7 Probeentnahmehahn
- 8 Pufferlösung (pH/Redox)
- 9 Steuerkabel (Ansteuerung einer Dosierpumpe)
- 10 Stellglied z.B. Dosierpumpe Typ Beta®
- 11 Messleitung 2-adrig
- 12 Registriergerät z.B. Linienschreiber

Sensoren DULCOTEST®

Vielseitige Leitfähigkeits-Sensorik



Die breite Produktlinie der DULCOTEST® Leitfähigkeits-sensoren ermöglicht sowohl für die einfache Wasseraufbereitung, bis hin zu schwierigen industriellen Prozesswässern die richtige Sensorauswahl mit optimalem Preis-Leistungs-Verhältnis.

- 27 verschiedene Sensortypen auf die unterschiedlichen Anforderungen zugeschnitten: Messbereich, Temperatur, chemische Resistenz, Verschmutzungsverträglichkeit und Prozessanschluss
- Von einfachen konduktometrischen 2-Elektroden, über 4-Elektroden bis hin zu induktiven High-End-Sensoren
- Präzise und zuverlässige Messung ermöglicht effiziente Prozessführung und hohe Prozesssicherheit
- Lange Standzeiten und lange Wartungsintervalle reduzieren Totzeiten und erhöhen die Verfügbarkeit der Messwerte
- Komplett vormontierte Sets von Armatur und Sensor zur möglichst einfachen, schnellen und fehlerfreien Installation