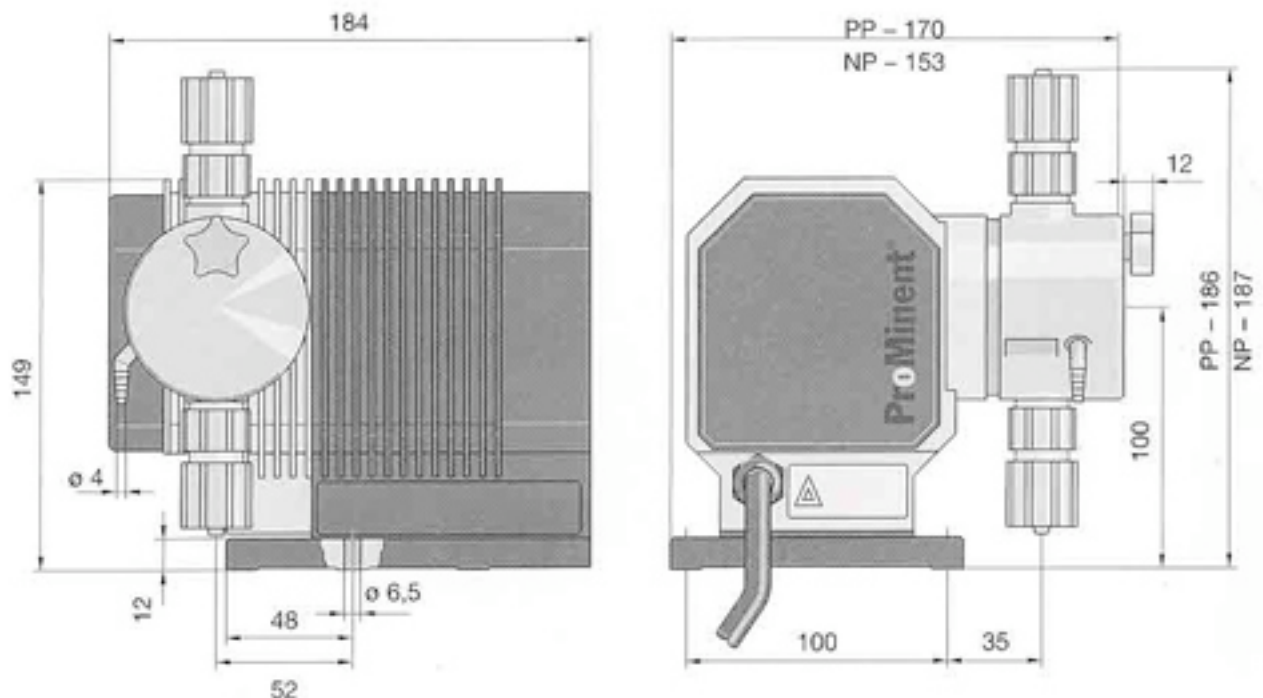


ProMinent Dosierpumpen Serie alpha



Leistungsbereich 0,5 – 21,5 l/h, 10 – 4 bar
Die robuste Pumpe für einfache Anwendungen und kontinuierliche Dosierung.
Gute Ansaugleistung, weiche Dosierhub und konstant exakte Dosierung.
Sicherer Betrieb auch bei ausgasenden Medien durch patentierte Grob/Feinentlüftung.



Passend zu vielen Anwendungen durch vier Getriebeuntersetzungen, drei Größen von Fördereinheiten in zwei Werkstoffausführungen.
Dosierleistung über die Hublänge in % Schritten einstellbar.