

## ProMinent Dosierpumpen Serie Sigma



Leistungsbereich Sigma 1 17 - 144 l/h, 12 - 4 bar

Leistungsbereich Sigma 2 50 - 420 l/h, 16 - 4 bar

Leistungsbereich Sigma 3 145 - 1'030 l/h, 12 - 4 bar

Die Sigma-Reihe bietet für jede Anforderung die richtige Leistung. Jede Sigma-Pumpe steht als Basis-Version oder als Mikroprozessor-/Kontrollversion mit interner Elektronik zur Verfügung.

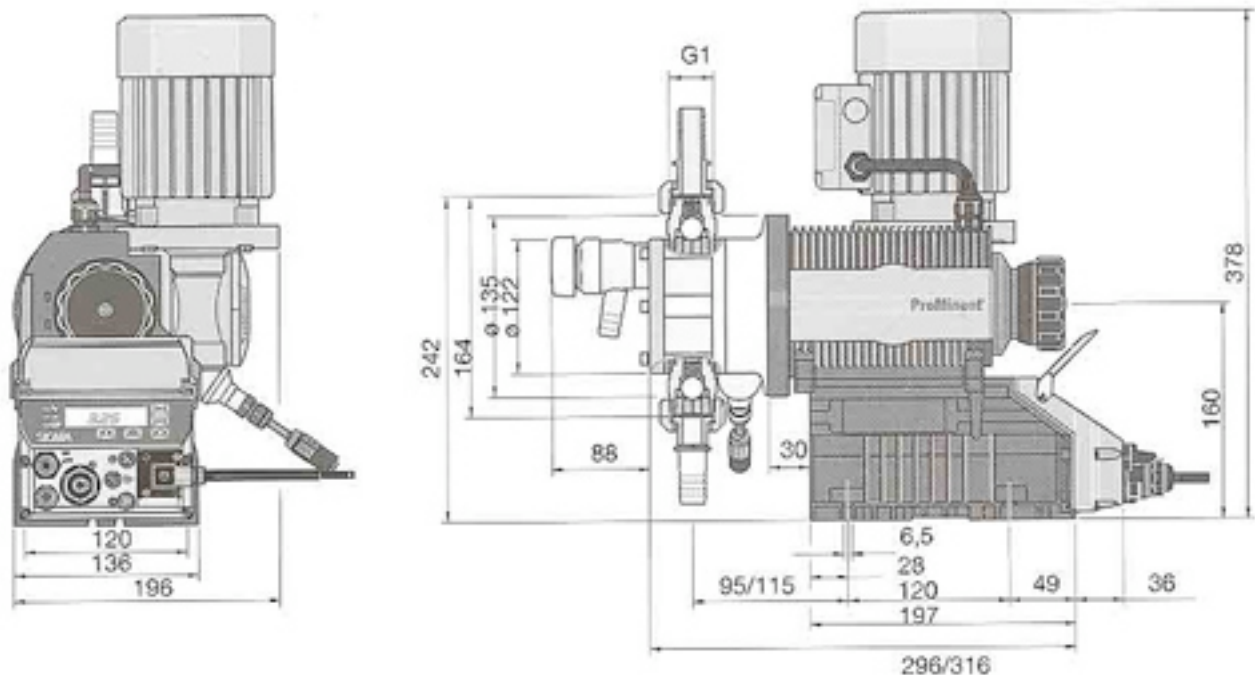
Prozess-Sicherheit durch Doppelmembran mit Membranbruchsignalisierung.

Integriertes Ueberströmventil schützt vor Ueberbelastung.

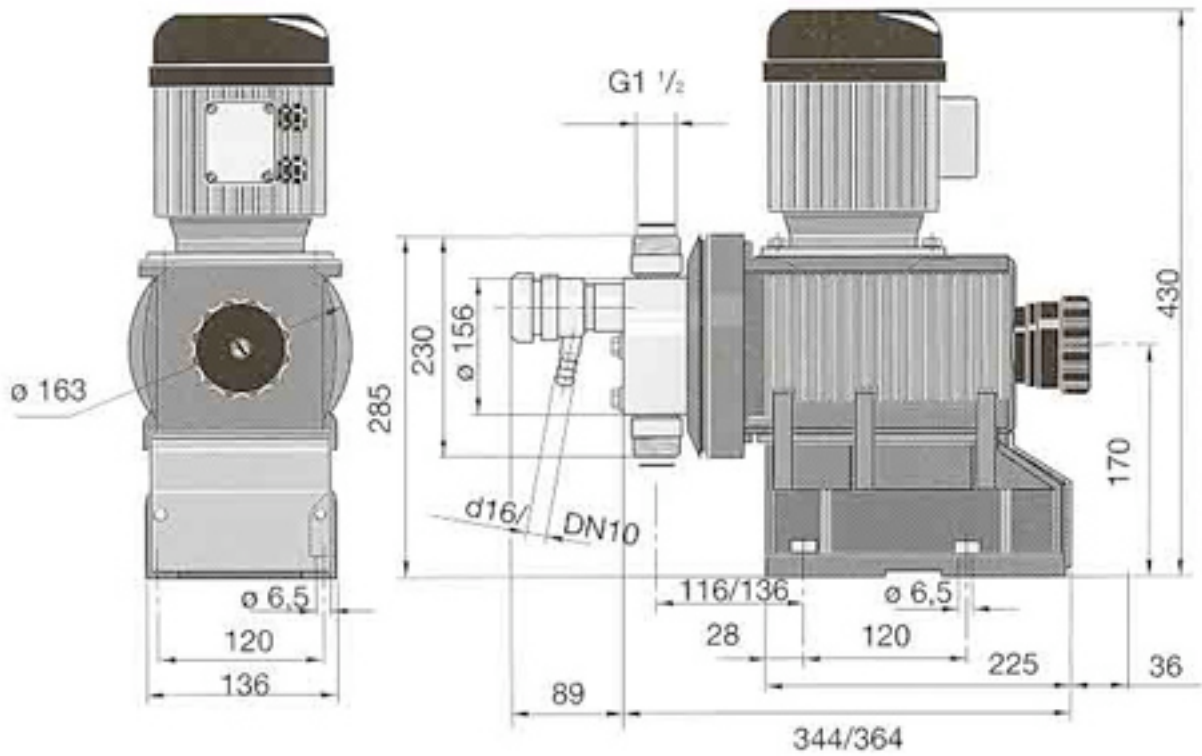
Problemlose Anbindung in busvernetzten Anlagen durch PROFIBUS-DP Schnittstelle

( Mikroprozessorversion )

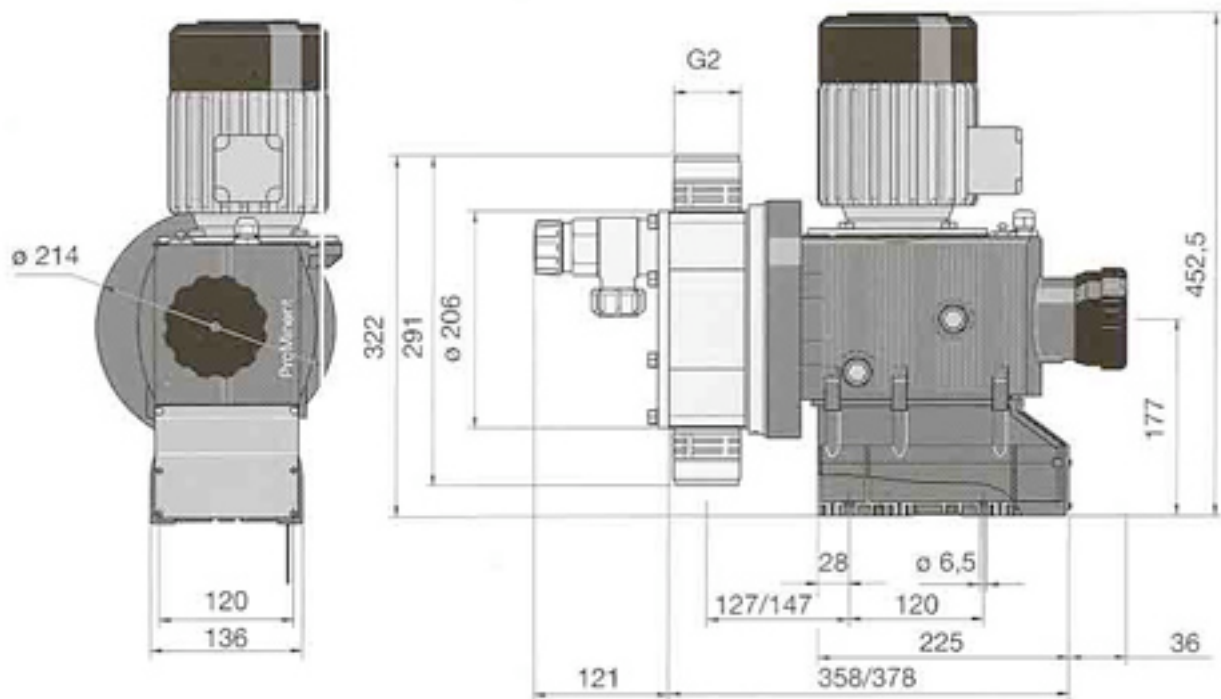
Für mengenproportionale, messwertabhängige zeitgesteuerte und pulsgesteuerte Dosierung.



Massblatt Sigma 1



Massblatt Sigma 2



Massblatt Sigma 3