

ProMinent Dosierpumpen Serie Vario C

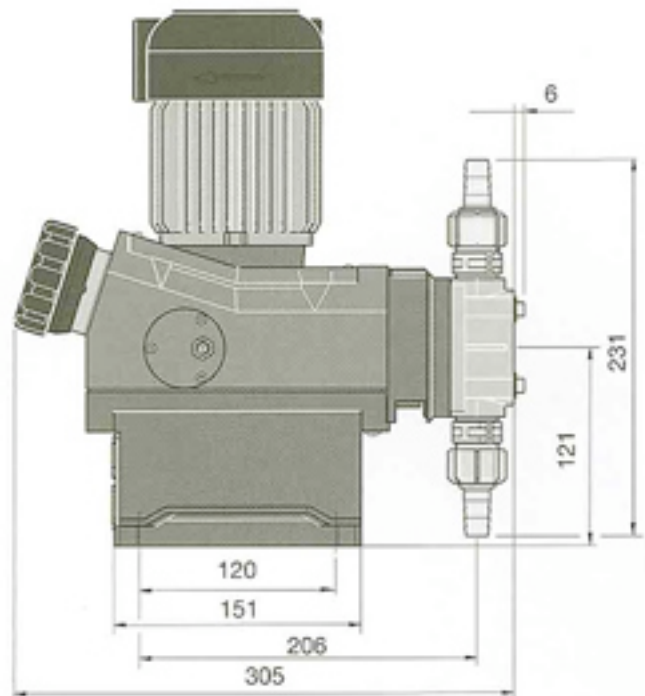
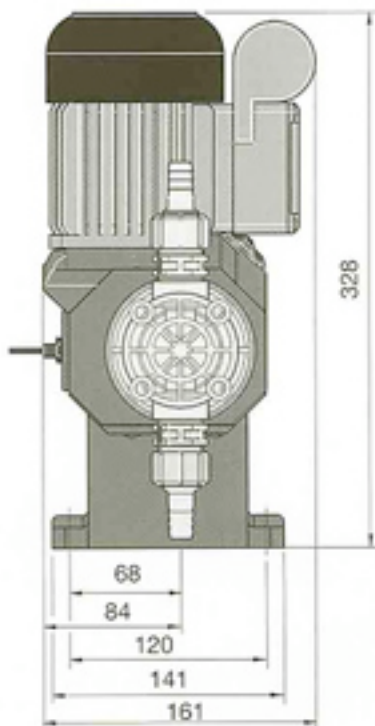


Leistungsbereich 8 – 75 l/h, 10 - 4 bar

Die Pumpe für einfache Anwendungen.

Gute Ansaugleistung, weicher Dosierhub und konstant exakte Dosierung.

Hohe Prozessqualität durch Reproduzierbarkeit der Dosierung besser als $\pm 2\%$



Robuster Aufbau mit kräftigem Motor und glasfaserverstärktem Gehäuse.

Passend zu vielen Einsatzgebieten durch vier Getriebeuntersetzungen, zwei Größen von Fördereinheiten in zwei Werkstoffausführungen.