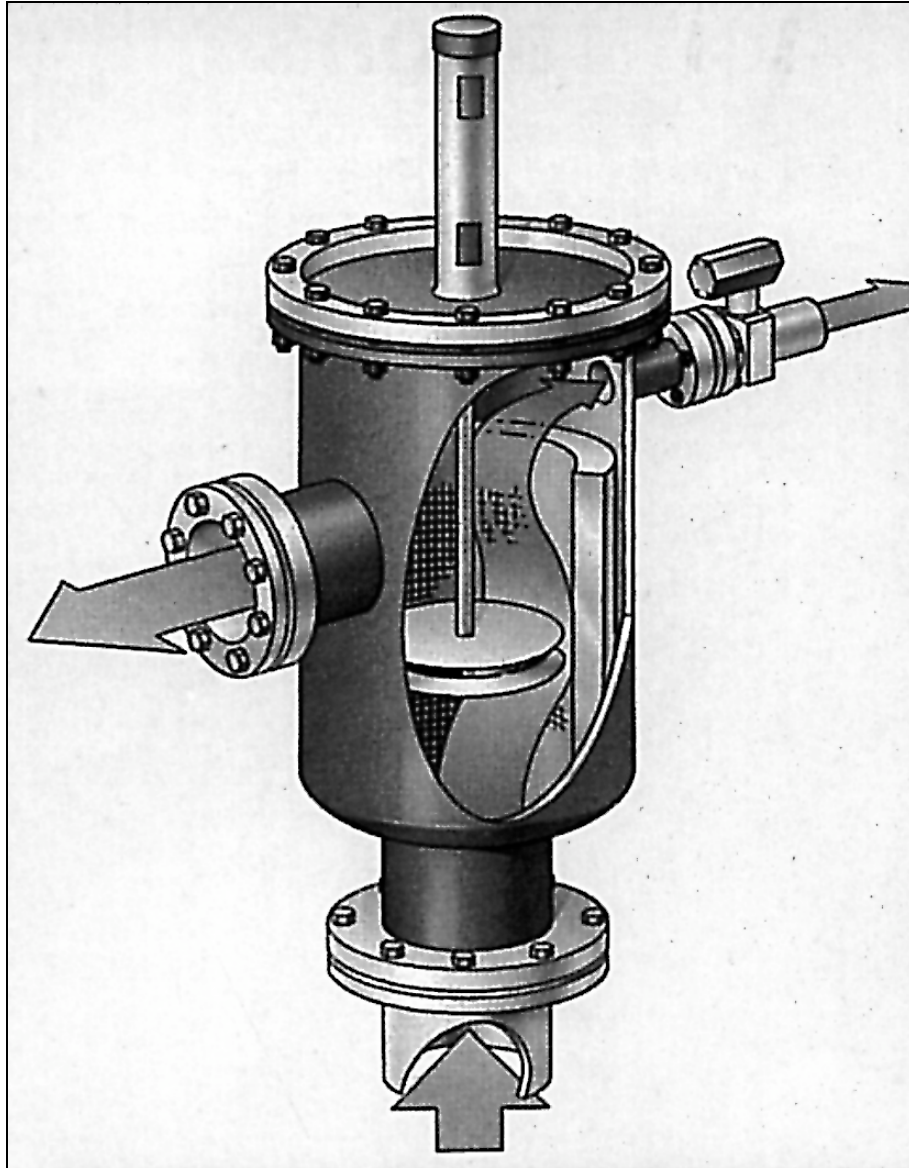


Lakos - Strainer- Rückspülbare Filter mit Abstreifautomatik

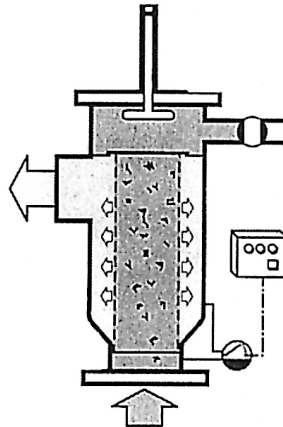
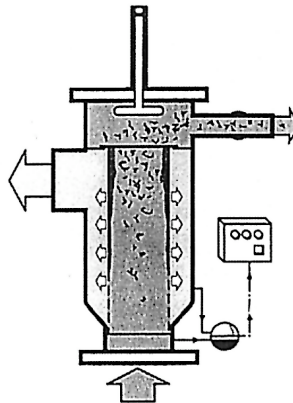
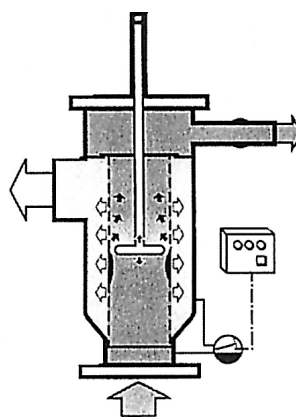


Lakos - Strainer sind automatische Rückspülfilter mit einer pneumatisch gesteuerten Abstreifautomatik. Wenn die Rückspülphase eingeleitet wird, kommt in einem zweiten Schritt der Siebabstreifer welcher durch den Pneumatik-Zylinder angetrieben wird.

Durch den Siebabstreifer werden festsitzende Partikel von Filtersieb abgelöst.

Die automatischen Rückspülintervalle können mit einem elektronisch gesteuertem Kontroll-Panel programmiert werden. Entweder durch Zeit-Intervalle, oder durch den Differenzdruck welcher über den Differenzdruckschalter überwacht wird.

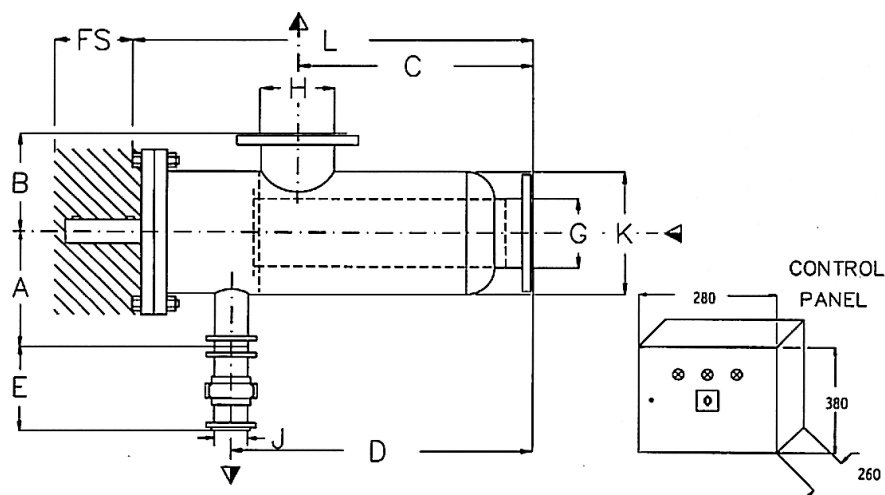
Die dritte Möglichkeit, man kann Zeitintervall und Differenzdruck-Ueberwachung gleichzeitig aktivieren.

Filter in Betriebsstellung, Rückspüleleitung geschlossen**Filter in der ersten Rückspülphase, Rückspüleleitung offen****Filter in der zweiten Rückspülphase, Abstreifer in Aktion, Rückspüleleitung offen**

Anschliessend geht der Abstreifer zurück in die Betriebsstellung (siehe Bild 1+2)
danach wird die Rückspüleleitung wieder geschlossen.

In der Rückspülphase wird die Flüssigkeitsversorgung nicht unterbrochen, je nach
Leistung ein eventueller Druckverlust während der Spülphase

Technische Daten und Abmessungen



Masse in mm

Typ	A	B	C	D	E	L	FS	G/H	J	K
BWS 80 PVC	110	240	390	500	240	610	360	DN80	DN40	165
BWS 100 PVC	180	280	440	565	240	690	360	DN100	DN40	192
BWS 100 FRP										
BWS 150 FRP	240	275	530	675	240	830	600	DN150	DN40	260
BWS 200 FRP	300	350	705	880	240	1060	700	DN200	DN50	315
BWS 250 FRP	350	400	825	1050	51	1250	950	DN250	DN100	417
BWS 300 FRP	380	475	1000	1260	51	1500	900	DN300	DN100	520
BWS 350 FRP	380	475	1100	1380	51	1650	1100	DN350	DN100	520
BWS 400 FRP	450	600	1220	1520	51	1800	1100	DN400	DN100	630
BWS 500 FRP	550	700	1600	2050	53	2350	1650	DN500	DN125	830
BWS 600 FRP	640	830	1750	2210	53	2500	1650	DN600	DN150	940

BWS 100 SS	175	175	325	440	90	595	550	DN100	DN40	168
BWS 150 SS	250	250	460	605	90	760	600	DN150	DN40	273
BWS 200 SS	275	300	600	775	100	950	700	DN200	DN50	324
BWS 250 SS	350	400	825	1050	51	1250	950	DN250	DN100	417
BWS 300 SS	380	380	850	1110	51	1355	900	DN300	DN100	456
BWS 400 SS	460	450	1020	1320	51	1570	1100	DN400	DN100	610

Typ	Gewicht kg	Volumen Liter Inhalt	Filterleistung maximum l/s	Spülleistung Liter/Sekunde
BWS 80 PVC	17	9	23	2,5
BWS 100 PVC	24	14	36	4
BWS 100 FRP				
BWS 150 FRP	37	35	83	9
BWS 200 FRP	50	70	145	17
BWS 250 FRP	95	150	235	26
BWS 300 FRP	140	270	325	37
BWS 350 FRP	180	300	450	50
BWS 400 FRP	230	450	580	67
BWS 500 FRP	400	850	910	105
BWS 150 FRP	630	1350	1300	150

BWS 100 SS	50	12	36	4
BWS 150 SS	90	30	83	9
BWS 200 SS	140	65	145	17
BWS 250 SS	210	150	235	26
BWS 300 SS	250	250	325	37
BWS 400 SS	500	420	580	67

Filterbeschreibungen und Daten

Filter Typ	Filtergehäuse	Betriebsdruck max.	Temperatur max.
BWS PVC	PVC	10 bar	40 °C
BWS FRP	FRP (Polyester)	10 bar	60 °C
BWS SS	Stahl 316	10 bar	80 °C

Filterfeinheit	: 0,15 - 2,0 mm	Steuerung	: Pneumatic 6 bar Druck Spannung 230 V, 50/60 Hz
----------------	-----------------	-----------	---

Grösste Partikel	: 40 mm	Steuerung	: Elektronisch : Differenzdruck-Schalter
------------------	---------	-----------	---

Minimaler Druck	: 0,3 bar	: Zeitintervall	: oder beides Zeit/Druckdif.
-----------------	-----------	-----------------	------------------------------

Material: Gehäuse variabel, Filterkorb Chromstahl 316 oder Titanium, Stössel rostfrei, Abstreifer Stahl 316 und Polyuretan, Spülventil PVC oder Stahl 316

Die Lakos-Strainer können stehen oder liegend montiert werden

Leistungs-Diagramm mit Druckverlustangaben

