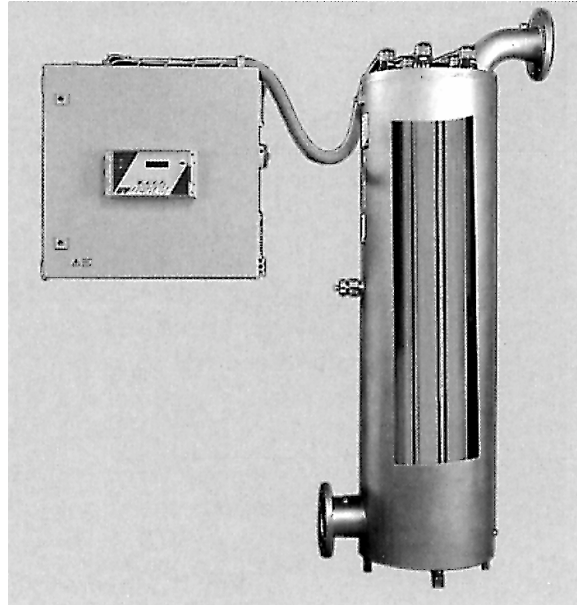


UV- Desinfektionsgeräte mit zertifizierter Desinfektionsleistung
BWT-N 240W bis BWT-N 500W Prozessorgesteuerte
Geräte- überwachung und -steuerung



SVGW geprüft zugelassen nach W / TPW152, zertifiziert nach M5873 / 2004

Einsatz:

BWT-Geräte ermöglichen eine sichere und kostengünstige Desinfektion von Trinkwasser ohne Einsatz von Chemikalien. Sie eignen sich zur Behandlung von klarem Wasser. UV-absorbierende Wasserbestandteile (vor allem Organika) sind bei der Dimensionierung zu berücksichtigen. Im Zweifelsfall ist der Transmissionswert respektiv die UV-Absorption bei 254 nm anzugeben. Kalkausfällungen sind zu vermeiden.

Funktionsweise:

Das Wasser wird mit UV-C-Strahlung der Wellenlänge 254 nm bestrahlt. Bei genügender Einwirkung zerstört das UV wesentliche Zellfunktionen und führt zum Absterben von über 99% der Mikroorganismen.

Aufbau:

Das Gerät besteht aus einer Bestrahlungskammer aus Edelstahl. Darin befinden sich in Quarzrohren die UV-Strahler.

Das Gerät wird mittels modernen, prozessorgesteuerten Elektronik überwacht und gesteuert.

Zur kontinuierlichen Überwachung der UV-Leistung dient ein UVC-Sensor. Zusätzlich wird jeder Strahler separat über den aufgenommenen Strom überwacht. Sinkt die UVC-Leistung unter die wählbare Warnschwelle ab, wird eine Vorwarnung gegeben. Bei dem Ausfall eines Strahlers bzw. einem Absinken der UVC-Leistung unter den Grenzwert, wird das Absperrventil (Option) geschlossen und eine ZLT-Meldung gegeben. Zusätzlich kann ein Spülventil(Option) betätigt werden.

Durch den Anschluss eines Strömungswächters (Option) an die Elektronik ist es möglich, bei Geräten, bei denen längere Stagnationsphasen ohne Wasserentnahme auftreten, eine regelmässige Spülung durchzuführen.

Lieferumfang: Bestrahlungskammer aus Edelstahl komplett mit UV-Brenner und Quarzrohr. UV-Überwachung. Prozessorgesteuerte Elektronik mit Betriebsstundenzähler, Zählung der Strahlereinwirkungen, digitaler Anzeige der Bestrahlungsstärke mit 0 / 4-20 mA Ausgang,

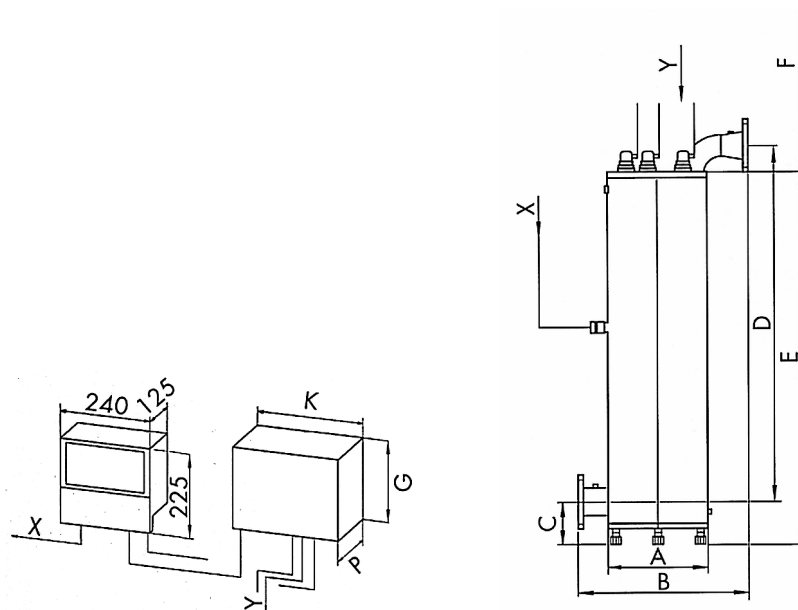
Anschlussmöglichkeit für Absperrventil, Spülventil, Durchflusskontroller, einstellbare Spül- und Wartezeiten, ZLT-Störmeldungsrelais, Feineinschaltung.

Zubehör:

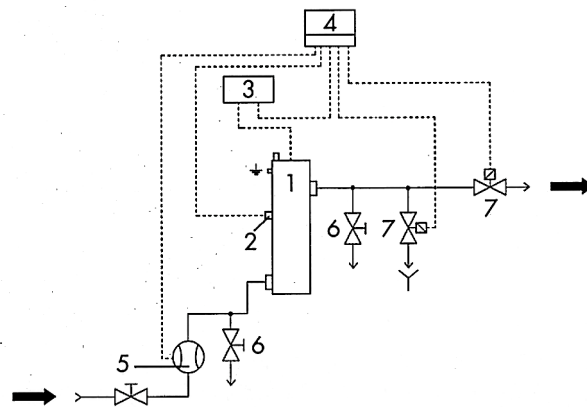
Strömungswächter, Durchflussmeseinheit, Absperrventil, Spülventileinheit, abflammbarer Edelstahlprobeentnahmeahn, Erweiterungseinheit.

Masse mm	240W	320W	300W	400W	500W
A	273	356	273	756	406
B	521	614	543	673	693
C	138	143	143	157	162
D	1124	1148	1443	1476	1476
E	1191	1201	1496	1524	1529
F	1000	1000	1300	1300	1300
Strahlerwechsel					
G	300	300	600	600	600
K	300	300	600	600	600
P	120	120	210	210	210

Leistung	m3/h	19,3	30,5	35,5	49,5	69,5
Betriebsdruck	bar	10	10	10	10	10
UV-Leistung je Einheit	mWs/cm2	21	21	34	34	34
Wellenlänge	nm	254	254	254	254	254
Elektrische Anschlussleistung	W	260	340	350	450	550
Netzanschluss	V/Hz	230/50				
Schutzart	IP	54				
Hydraulischer Anschluss	DN	65	80	80	100	100
Anzahl Strahler		3	4	3	4	5
Strahlerleistung je Einheit	W	80	80	100	100	100
Wasser-/Umgebungstemperatur	oC	20/40				
Gewicht	kg	120	120	130	140	150



Empfohlenes Zubehör		240W	320W	300W	400W	500W
Ersatzstrahler 80 W	Fr.	250.--	250.--			
Ersatzstrahler 100 W	Fr.			340.--	340.--	340.--
Quarzglasrohr 80W Strahler	Fr.	300.--	300.--			
Quarzglasrohr 100W Strahler	Fr.			300.--	300.--	300.--
Probeentnahmehahn 3/8"	Fr.	210.--	210.--	210.--	210.--	210.--



1 Bestrahlungskammer aus Edelstahl,

2 UV-Ueberwachung,

3 elektronische Vorschaltgeräte (100 W) Drosseln (80 W),

4 prozessorgesteuerte Elektronik,

5 Strömungswächter und Durchflussmesser,

6 Probeentnahme-Hahn,

7 Absperr- und Spülventileinheit