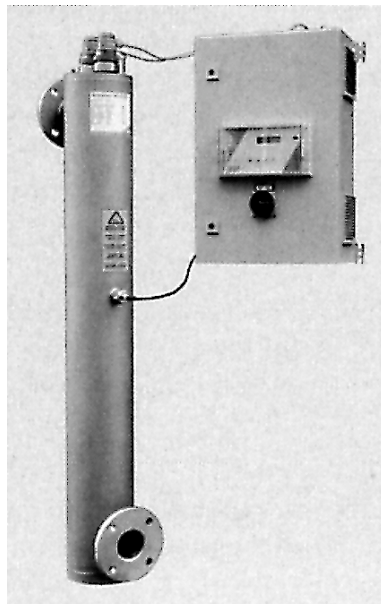


UV- Desinfektionsgeräte mit zertifizierter Desinfektionsleistung  
BWT-N 600W bis BWT-N 1200W Prozessorgesteuerte  
Geräte- überwachung und -steuerung



SVGW geprüft zugelassen nach W / TPW152, zertifiziert nach M5873 / 2004

**Einsatz:**

BWT-Geräte ermöglichen eine sichere und kostengünstige Desinfektion von Trinkwasser ohne Einsatz von Chemikalien. Sie eignen sich zur Behandlung von klarem Wasser. UV-absorbierende Wasserbestandteile ( vor allem Organika ) sind bei der Dimensionierung zu berücksichtigen. Im Zweifelsfall ist der Transmissionswert respektiv die UV-Absorption bei 254 nm anzugeben. Kalkausfällungen sind zu vermeiden.

**Funktionsweise:**

Das Wasser wird mit UV-C-Strahlung der Wellenlänge 254 nm bestrahlt. Bei genügender Einwirkung zerstört das UV wesentliche Zellfunktionen und führt zum Absterben von über 99% der Mikroorganismen.

**Aufbau:**

Das Gerät besteht aus einer Bestrahlungskammer aus Edelstahl. Darin befinden sich in Quarzrohren die UV-Strahler.

**Das Gerät wird mittels modernen, prozessorgesteuerten Elektronik überwacht und gesteuert.**

Zur kontinuierlichen Überwachung der UV-Leistung dient ein UVC-Sensor. Zusätzlich wird jeder Strahler separat über den aufgenommenen Strom überwacht. Sinkt die UVC-Leistung unter die wählbare Warnschwelle ab, wird eine Vorwarnung gegeben. Bei dem Ausfall eines Strahlers bzw. einem Absinken der UVC-Leistung unter den Grenzwert, wird das Absperrventil ( Option ) geschlossen und eine ZLT-Meldung gegeben. Zusätzlich kann ein Spülventil( Option ) betätigt werden.

Durch den Anschluss eines Strömungswächters ( Option ) an die Elektronik ist es möglich, bei Geräten, bei denen längere Stagnationsphasen ohne Wasserentnahme auftreten, eine regelmässige Spülung durchzuführen.

**Lieferumfang:** Bestrahlungskammer aus Edelstahl komplett mit UV-Brenner und Quarzrohr. UV-Überwachung. Prozessorgesteuerte Elektronik mit Betriebsstundenzähler, Zählung der Strahlereinwirkungen, digitaler Anzeige der Bestrahlungsstärke mit 0 / 4-20 mA Ausgang,

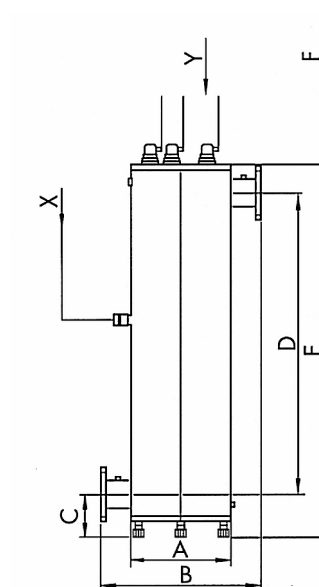
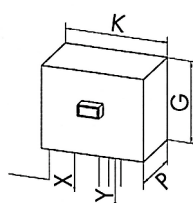
Anschlussmöglichkeit für Absperrventil, Spülventil, Durchflusskontroller, einstellbare Spül- und Wartezeiten, ZLT-Störmeldungsrelais, Ferneinschaltung.

**Zubehör:**

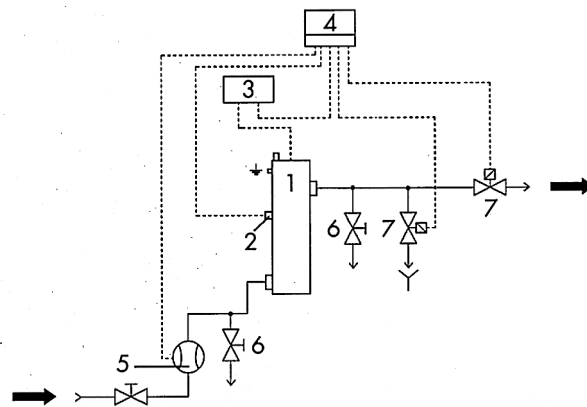
Strömungswächter, Durchflussmessenheit, Absperrventil, Spülventileinheit, abflammbarer Edelstahlprobeentnahnehahn, Erweiterungseinheit.

Masse mm	600W	800W	1000W	1200W
A	406	508	508	508
B	646	752	752	752
C	162	194	194	194
D	1255	1255	1255	1255
E	1529	1588	1588	1588
F	1300	1300	1300	1300
Strahlerwechsel				
G	600	600	600	600
K	600	600	600	600
P	210	210	210	210

Leistung	m3/h	78,4	119,4	150,1	165,6
Betriebsdruck max	bar	10	10	10	10
UV-Leistung je Einheit	mWs/cm2	34	34	34	34
Wellenlänge	nm	254	254	254	254
Elektrische Anschlussleistung	W	680	880	1100	1300
Netzanschluss	V/Hz	230/50	230/50	230/50	230/50
Schutzart	IP	54	54	54	54
Hydraulischer Anschluss	DN	100	150	150	150
Anzahl Strahler		6	8	10	12
Strahlerleistung je Einheit	W	100	100	100	100
Wasser-/Umgebungstemperatur	oC	20/40	20/40	20/40	20/40
Gewicht	kg	160	170	180	200



Empfohlenes Zubehör	600W	800W	1000W	1200W
Ersatzstrahler 100W	340.--	340.--	340.--	340.--
Quarzglasrohr 100W Strahler	300.--	300.--	300.--	300.--
Probeentnahmehahn 3/8"	210.--	210.--	210.--	210.--



**1** Bestrahlungskammer aus Edelstahl,

**2** UV-Ueberwachung,

**3** elektronische Vorschaltgeräte ( 100 W ) Drosseln ( 80 W ),

**4** prozessorgesteuerte Elektronik,

**5** Strömungswächter und Durchflussmesser,

**6** Probeentnahme-Hahn,

**7** Absperr- und Spülventileinheit