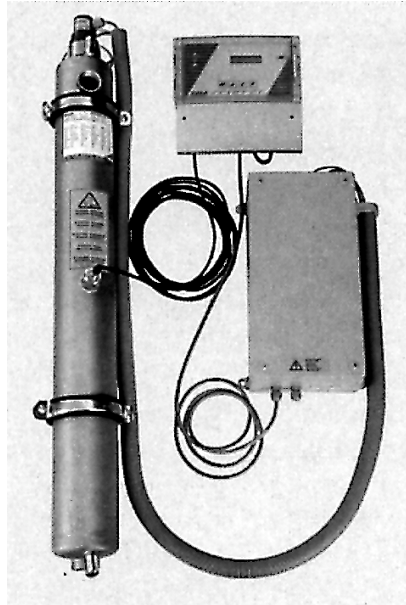


UV- Desinfektionsgeräte mit zertifizierter Desinfektionsleistung  
N 80W 2004; N 100W 2004 Prozessorgesteuerte  
Geräte- überwachung und -steuerung



SVGW geprüft zugelassen nach W / TPW152, zertifiziert nach M5873 / 2004

**Einsatz:**

BWT-Geräte ermöglichen eine sichere und kostengünstige Desinfektion von Trinkwasser ohne Einsatz von Chemikalien. Sie eignen sich zur Behandlung von klarem Wasser. UV-absorbierende Wasserbestandteile ( vor allem Organika ) sind bei der Dimensionierung zu berücksichtigen. Im Zweifelsfall ist der Transmissionswert respektiv die UV-Absorption bei 254 nm anzugeben. Kalkausfällungen sind zu vermeiden.

**Funktionsweise:**

Das Wasser wird mit UV-C-Strahlung der Wellenlänge 254 nm bestrahlt. Bei genügender Einwirkung zerstört das UV wesentliche Zellfunktionen und führt zum Absterben von über 99% der Mikroorganismen.

**Aufbau:**

Das Gerät besteht aus einer Bestrahlungskammer aus Edelstahl. Darin befinden sich in Quarzrohren die UV-Strahler.

**Das Gerät wird mittels modernen, prozessorgesteuerten Elektronik überwacht und gesteuert.**

Zur kontinuierlichen Überwachung der UV-Leistung dient ein UVC-Sensor. Zusätzlich wird jeder Strahler separat über den aufgenommenen Strom überwacht. Sinkt die UVC-Leistung unter die wählbare Warnschwelle ab, wird eine Vorwarnung gegeben. Bei dem Ausfall eines Strahlers bzw. einem Absinken der UVC-Leistung unter den Grenzwert, wird das Absperrventil ( Option ) geschlossen und eine ZLT-Meldung gegeben. Zusätzlich kann ein Spülventil( Option ) betätigt werden.

Durch den Anschluss eines Strömungswächters ( Option ) an die Elektronik ist es möglich, bei Geräten, bei denen längere Stagnationsphasen ohne Wasserentnahme auftreten, eine regelmässige Spülung durchzuführen.

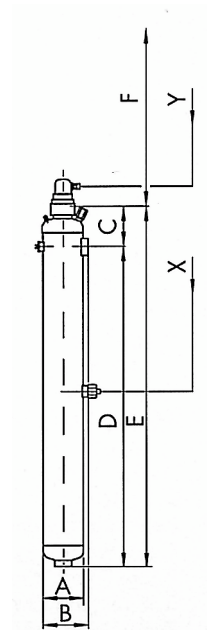
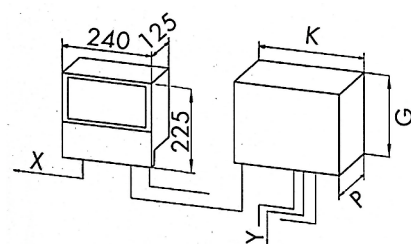
**Lieferumfang:** Bestrahlungskammer aus Edelstahl komplett mit UV-Brenner und Quarzrohr. UV-Überwachung. Prozessorgesteuerte Elektronik mit Betriebsstundenzähler, Zählung der Strahlereinwirkungen, digitaler Anzeige der Bestrahlungsstärke mit 0 / 4-20 mA Ausgang,

Anschlussmöglichkeit für Absperrventil, Spülventil, Durchflusskontroller, einstellbare Spül- und Wartezeiten, ZLT-Störmeldungsrelais, Feineinschaltung.

**Zubehör:**

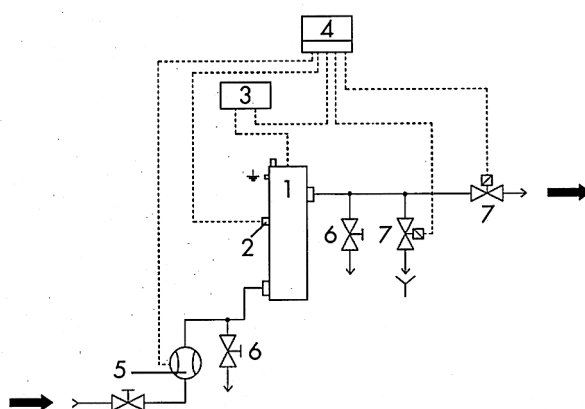
Strömungswächter, Durchflussmeseinheit, Absperrventil, Spülventileinheit, abflammbarer Edelstahlprobeentnahnehahn, Erweiterungseinheit.

Masse mm		BWT-N 80 W	BWT-N 100 W
A		114	114
B		128	128
C		104	104
D		909	1096
E		1013	1013
F		1000	1300
		Strahlerwechsel	
G		400	400
K		200	200
P		120	120
Leistung	m3/h	4,3	6,8
Betriebsdruck	bar	10	10
UV-Leistung je Einheit	mWs/cm2	21	34
Wellenlänge	nm	254	254
Elektrische Anschlussleistung	W	100	120
Netzanschluss	V/Hz	230/50	230/50
Schutzart	IP	54	54
Hydraulischer Anschluss	DN	R 1 1/4"	R 1 1/4"
Anzahl Strahler		1	1
Strahlerleistung je Einheit	W	80	100
Wasser-/Umgebungstemp.	oC	20/40	20/40
Gewicht	kg	22	25



**Empfohlenes Zubehör****BWT-N 80 W****BWT-N 100 W**

Ersatzstrahler 80 W	Fr.	250.00	
Ersatzstrahler 100 W	Fr.		340.00
Quarzglasrohr 80W Strahler	Fr.	300.00	
Quarzglasrohr 100W Strahler	Fr.		300.00
Probeentnahmehahn 3/8"	Fr.	210.00	210.00



**1** Bestrahlungskammer aus Edelstahl,

**2** UV-Ueberwachung,

**3** elektronische Vorschaltgeräte ( 100 W ) Drosseln ( 80 W ),

**4** prozessorgesteuerte Elektronik,

**5** Strömungswächter und Durchflussmesser,

**6** Probeentnahme-Hahn,

**7** Absperr- und Spülventileinheit