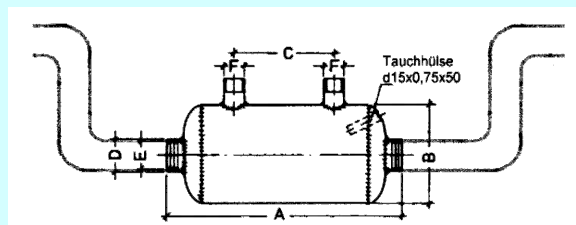
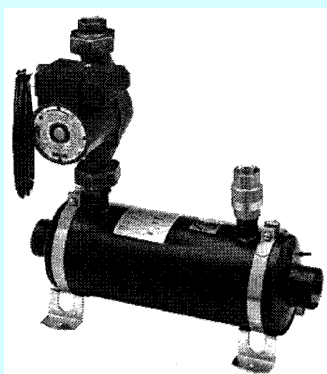


Wärmetauscher QWT



WAERMETAUSCHER QWT - HOCHTEMPERATUR

Edelstahl-Wärmetauscher für Heizungsvorlauf 90/70 oC oder 60/40 oC (Hochtemperatur) kompl. mit Tauchhülse und Klemme für Thermostatfühler. Material V 4A 1.4571 schwarz lackiert

Artikel Nr.	Beschreibung	Leistung in kW		Anschluss
		Vorlauf 90/70oC	Vorlauf 60/40oC	
5003	QWT 100-40	40	28	NW50 / 1/2"
5017	QWT 100-70	70	31	NW50 / 1 1/2"
5027	QWT 100-104	104	55	NW60 / 2"
6037	QWT 100-140	140	70	NW60 / 2"

Masstabelle QWT

Typ	A	B	C	D	E	F
QWT 100-40	385	125	205	NW50	1 1/2"	3/4"
QWT 100-70	520	190	290	NW50	1 1/2"	1"
QWT 100-104	660	190	430	NW60	2"	1"
QWT 100-140	920	190	295	NW60	2"	1"

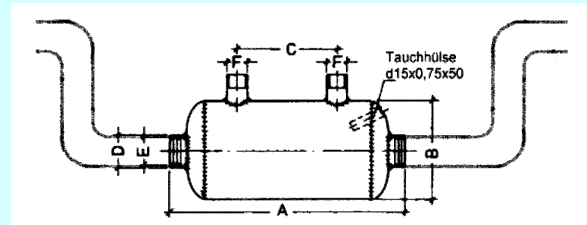
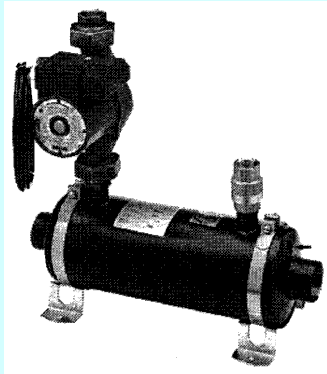
ZUBEHOER ZU WAERMETAUSCHER " QWT "

- 0590 Gummischlauch-Montageset für QWT 100-40 und 100-70
- 0591 Gummischlauch-Montageset für QWT 100-104 und 100-140
- 0005 Wandhalterung zu QWT 100-40, in Edelstahl V4A
- 0015 Wandhalterung zu QWT 100-70/104/140, in Edelstahl V4A
- 0045 Uebergangverschraubung PVC-Messing 50 x 1 1/2"
- 0046 Uebergangverschraubung PVC-Messing 63 x 2"

ZUBEHOER ZU SCHWIMMBADWAERMETAUSCHER

- 5095 Heizungsumwälzpumpe R 3/4"
Leistung 2,5 m3/h, Höhe 2,6m 230 Volt
- 5195 Heizungsumwälzpumpe R 1"
Leistung 2,5 m3/h, Höhe 2,6m 230 Volt
- 5096 Rückschlagventil 3/4" (Schwerkraftbremse)
- 5196 Rückschlagventil 1" (Schwerkraftbremse)

Wärmetauscher SWT



WAERMETAUSCHER SWT - NIEDERTEMPERATUR

Edelstahl-Wärmetauscher für Heizungsvorlauf 50/40 oC (Niedertemperatur)
kompl. mit Tauchhülse und Klemme für Temperaturfühler. Zur Erwärmung des
Schwimmbadwassers durch Anschluss an eine Niedertemperaturheizung.
Material V4A 1.4571 schwarz lackiert

Artikel Nr.	Beschreibung	Leistung in kW	Anschluss
3004	SWT 100-20	20	NW 50 / 11/2"
3006	SWT 100-25	25	NW 50 / 11/2"
3008	SWT 100-40	40	NW 50 / 11/2"
3009	SWT 100-52	52	NW 50 / 11/2"
Masstabelle SWT			

Typ	A	B	C	D	E	F
SWT 100-20	530	153	335	NW50	11/2"	3/4"
SWT 100-25	710	153	520	NW50	11/2"	3/4"
SWT 100-40	800	190	570	NW50	11/2"	1"
SWT 100-52	1090	190	870	NW50	11/2"	1"

ZUBEHOER ZU WAERMETAUSCHER SWT

- 0590 Gummischlauch-Montageset
- 0010 Wandhalterung zu SWT 100-20/25, in Edelstahl V4A
- 0015 Wandhalterung zu SWT 100-40/52, in Edelstahl V4A
- 0045 Uebergangverschraubung PVC-Messing 50 x 11/2"

ZUBEHOER ZU SCHWIMMBADWAERMETAUSCHER

- 5095 Heizungsumwälzpumpe R 3/4"
Leistung 2,5 m3/h, Höhe 2,6m 230 Volt
- 5195 Heizungsumwälzpumpe R 1"
Leistung 2,5 m3/h, Höhe 2,6m 230 Volt
- 5096 Rückschlagventil 3/4" (Schwerkraftbremse)
- 5196 Rückschlagventil 1" (Schwerkraftbremse)
- 5097 Magnetventil, Anschluss 3/4"
(anstelle von Heizungsumwälzpumpe und Rückschlagventil)