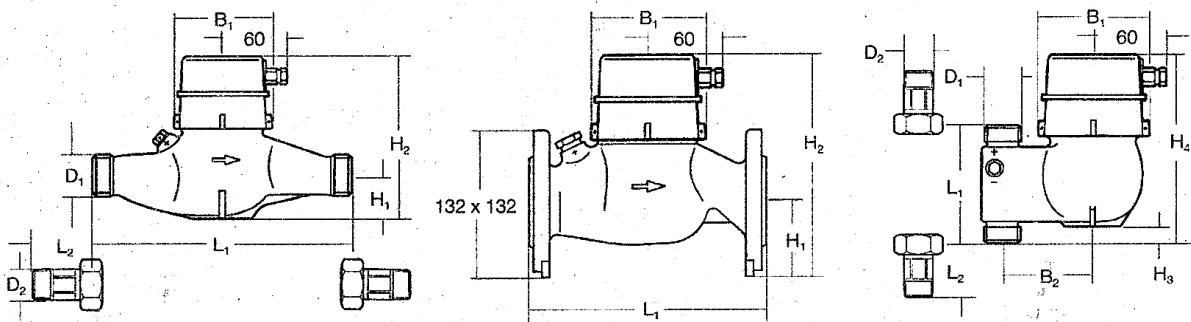


Kontaktwasserzähler zu Dosieranlagen



Kontaktwasserzähler horizontal		MNH	MNH	MNH	MNH	MNH	MNH
Zählergrösse	Q m3/h	1,5	2,5	6	10	15	15
Nenngrösse	DN mm	15	20	25	40	50	50
Nominal size	DN inches	1/2	3/4	1	1 1/2	2	2
D1 Zählergewinde	ISO 228/1 inches	G 3/4 B	G 1 B	G 1 1/4 B	G 2 B	G 2 1/2 B	Flansch
D2 Verschraubung	ISO 7/1 inches	R 1/2	R 3/4	R 1	R 1 1/2	R 2	-----

L1 Länge Zähler	mm	165	190	260	300	270	270
L2 Länge Verschraubung	mm	40	50	60	70	60	-----
B1 Breite	mm	100	100	100	100	135	135
H1 Höhe bis Rohrachse	mm	31	31	43	46	51	83
H2 Gesamthöhe	mm	145	145	155	175	170	200

Kontaktwasserzähler senkrecht		MNR-S	MNR-S	MNR-S
Zählergrösse	Q m3/h	2,5	6	10
Nenngrösse	DN mm	20	25	40
Nominal size	DN inches	3/4	1	1 1/2
D1 Zählergewinde	ISO 228/1 inches	G 1 B	G 1 1/4 B	G 2 B
D2 Verschraubung	ISO 7/1 inches	R 3/4	R 1	R 1 1/2
L1 Länge Zähler	mm	105	150	200
L2 Länge Verschraubung	mm	50	60	70
B1 Breite	mm	100	100	100
B2 Rohrachse bis Zählerachse	mm	80	94	120
H3 Abstand	mm	14	22	44
H4 Gesamthöhe	mm	170	180	220

Die Zähler müssen so eingebaut werden, dass die Ablesestelle stets nach oben zu liegen kommt. Die Zähler dürfen nicht schräg montiert werden, da sonst Fehlmessungen entstehen.

Reed-Kontaktgeber; Schutzart IP 67 feuchtigkeitssicher Kontaktbelastung 24 V / 100 mA bei geeigneter Funkenlöschung. Mittlere Lebensdauer 10⁷ Schaltspiele Zwei-Draht-Leitung Kabel-Empfehlung 2 x 0,25 mm² Verpolungssicher Anschluss an Klemme